

Protector Pantalla Flexy Shield

Características principales

• Ultra fino

Su grosor es ultrafino, por lo que no afecta la visibilidad de la pantalla. Está diseñado específicamente para aquellos terminales que presentan la función de desbloqueo por huella dactilar en la pantalla, ya que no interfiere en el uso de ninguna de las funciones táctiles.

• Cubre tanto pantallas planas como curvas

Está fabricado en PET (tereftalato de polietileno), por lo que presenta una alta flexibilidad. Se adapta para cubrir tanto pantallas planas como curvas.

• Alta resistencia a rasguños

Evita rasguños en la pantalla en caso de impactos de bajo nivel.

• Excelente adhesivo

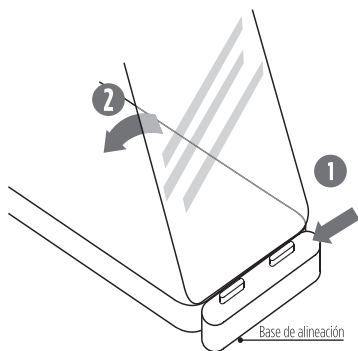
El adhesivo que integra es de alta calidad, por lo que el protector no sufre riesgo de levantamiento y se mantiene perfectamente adherido durante más tiempo.

Especificaciones técnicas

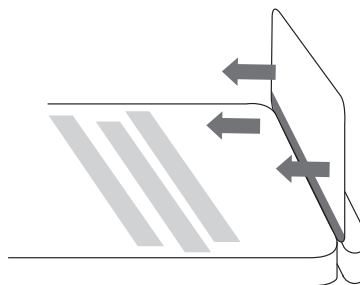
- Protector de pantalla flexible
- Resistente a rasguños
- 0,27 mm de grosor
- Material: PET (tereftalato de polietileno)
- Incluye kit de colocación: toallita húmeda con alcohol, tela de microfibra, adhesivo supresor de polvo, base de alineación y tarjeta antiburbujas.

Cómo colocarlo en su smartphone

1. Utilice la toallita húmeda con alcohol y la tela de microfibra incluidas para limpiar la pantalla.
2. Quite las partículas de polvo de la pantalla utilizando el adhesivo supresor de polvo.
3. Conecte la base de alineación al puerto de carga de su teléfono móvil.
4. Extraiga el protector del envoltorio y retire la película protectora interna.
5. Coloque la base del protector sobre la base de alineación. Asegúrese de que los bordes coincidan. Luego coloque el protector sobre la pantalla del smartphone. Tome los bordes del smartphone como referencia para comprobar que el protector esté perfectamente alineado.



6. Coloque la tarjeta antiburbujas en la parte inferior del teléfono móvil, justo en el límite con la base de alineación. Mueva la tarjeta antiburbujas hacia delante de manera que el protector se adhiera al smartphone, yendo de la parte inferior hacia la superior. Presione suavemente para evitar que se formen burbujas de aire.



7. Utilizando la tela de microfibra, presione los bordes del protector.
8. Retire la película protectora exterior.
9. Retire la base de alineación.

Recomendaciones de mantenimiento

- Antes de instalar el protector de pantalla, limpie la pantalla de su dispositivo móvil.
- Limpie regularmente el protector de pantalla con un paño seco.
- Antes de instalar el protector de pantalla, limpie la pantalla de su dispositivo móvil.

Información de seguridad

- Compruebe que el protector de pantalla es compatible con su dispositivo móvil.
- Mantenga alejado el protector de pantalla de una fuente de calor (fuego) y de humedad (agua y otros líquidos).
- No deje el protector de pantalla en contacto con materiales inflamables.
- No tire el protector de pantalla al fuego.
- Si el protector de pantalla está dañado o mojado no lo coloque en su dispositivo móvil.
- Mantenga el protector de pantalla fuera del alcance de los niños.

- No use el protector de pantalla si aprecia defectos visibles.
- No desmonte ni modifique el protector de pantalla. Estas acciones invalidan la garantía.

Nota legal

Por medio de la presente Atlantis Internacional, S.L. declara que este producto cumple con los requisitos esenciales y cualesquiera otras disposiciones aplicables o exigibles de la Directiva 2014/53/CE.

Las funciones y características descritas en este manual se basan en pruebas realizadas por nuestra compañía. El usuario es responsable de examinar el producto al adquirirlo. Las especificaciones y el diseño de este producto pueden variar sin previo aviso.

Atlantis Internacional SL declina toda responsabilidad por cualquier daño personal, material, económico, así como cualquier daño en su dispositivo, debido a un mal uso, abuso o instalación inapropiada del producto.

Flexy Shield Protector

Main characteristics

• Compatible with fingerprint sensor

It is specifically designed for devices that can be unlocked with a fingerprint on the screen. It does not interfere with using any of the touchscreen features.

• It works on flat screens as well as curved ones

It is made of PET (polyethylene terephthalate), so it is highly flexible. It can be used to cover flat screens as well as curved ones.

• 100% transparent

It is ultrathin so that the screen's visibility is not affected.

• Scratch-resistant

It protects the screen from any scratches on low-level impact.

• Excellent adhesive

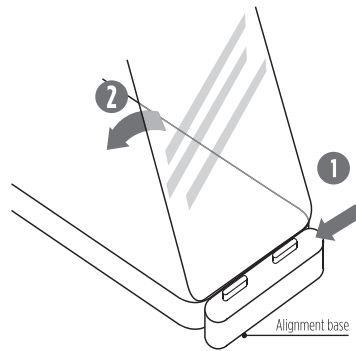
The adhesive used is high-quality, so the protector will not lift up and will stay on perfectly for longer.

Technical specifications

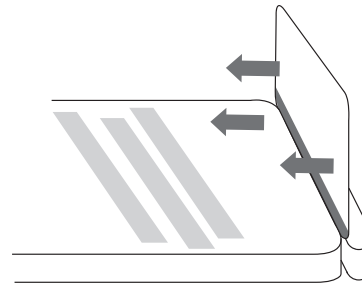
- Flexible screen protector
- Scratch-resistant
- 0.27 mm thick
- Material: PET (polyethylene terephthalate)
- It includes a placement kit (a moist towelette with alcohol, a microfiber cloth, anti-dust adhesive, an alignment base, and an anti-bubble card)

How to put it on your smartphone

1. Use the moist towelette with alcohol and the microfiber cloth that are included to clean the screen.
2. Remove dust particles from the screen using the anti-dust adhesive.
3. Plug the alignment base into the charging port of your mobile phone.
4. Take the protector out of the wrapping and remove the interior protective film
5. Place the bottom of the protector on the alignment base. Make sure the edges line up. Put the protector over the smartphone's screen. Use the edges of the smartphone as a guide to make sure that the protector is perfectly aligned.



6. Place the anti-bubble card on the lower part of the mobile phone, just along the edge with the alignment base. Move the anti-bubble card up so that the protector adheres to the smartphone, moving from bottom to top. Press lightly in order to prevent air bubbles from forming.



7. Using the microfiber cloth, press on the edges of the protector.
8. Remove the exterior protective film.
9. Remove the alignment base.

Maintenance recommendations

- Before installing the screen protector, clean your mobile device's screen. Remove any traces of dust, dirt, grease, etc.
- Clean the screen protector regularly with a dry cloth.
- Prevent cracks in the screen protector. Do not place heavy objects on top of it, and do not play with it.

Safety information

- Make sure that the screen protector is compatible with your mobile device.
- Keep the screen protector away from sources of heat (fire) and humidity (water and other liquids).
- Do not leave the screen protector in contact with flammable materials.
- Do not put the screen protector in fire.
- If the screen protector is damaged or wet, do not put it on your mobile device.
- Keep the screen protector out of the reach of children.
- Do not use the screen protector if it has visible defects.

- Do not disassemble or modify the screen protector. These actions will void the warranty.

Legal Note

Hereby, Atlantis Internacional S.L. declares that this product is in compliance with the essential requirements and other relevant provisions of Directive 2014/53/EC.

The features and functions described in this manual are based on tests made by Atlantis Internacional S.L. It is the user's responsibility to examine and verify the product after its purchase.

Atlantis Internacional S.L. is not responsible and will never be liable for any personal loss or injury, economical loss, material loss or any damage due to misuse, abuse or improper installation of the product.

Protecteur Flexy Shield

Principales caractéristiques

• Compatible avec capteur d'empreintes digitales

Il est spécialement conçu pour les appareils qui peuvent être déverrouillés au moyen d'une empreinte digitale apposée sur l'écran. Il n'interfère pas avec l'utilisation des fonctions de l'écran tactile.

• Il fonctionne aussi bien sur les écrans plats que sur les écrans incurvés

Il est fabriqué en PET (polyéthylène téréphtalate), il est donc très flexible. Il peut être utilisé pour couvrir aussi bien des écrans plats que des écrans incurvés.

• 100% transparent

Il est ultra-fin pour que la visibilité de l'écran ne soit pas affectée.

• Résistant aux rayures

Il protège l'écran des rayures en cas d'impact de faible intensité.

• Excellent adhésif

L'adhésif utilisé est de haute qualité, de sorte que le protecteur ne se soulèvera pas et restera parfaitement en place plus longtemps.

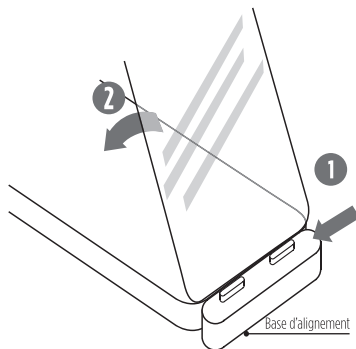
Caractéristiques techniques

- Protecteur d'écran flexible
- Résistant aux rayures
- 0,27 mm d'épaisseur
- Matériel : PET (polyéthylène téréphtalate)

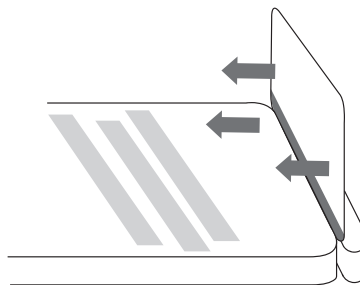
- Il comprend un kit de mise en place (une lingette humide avec de l'alcool, un chiffon microfibre, un adhésif anti-poussière, une base d'alignement et une carte anti-bulles).

Comment le mettre sur votre smartphone

1. Utilisez la lingette humide avec de l'alcool et le chiffon en microfibre inclus pour nettoyer l'écran.
2. Enlevez les particules de poussière de l'écran à l'aide de l'adhésif anti-poussière.
3. Branchez la base d'alignement dans le port de charge de votre téléphone portable.
4. Retirez le protecteur de l'emballage et retirez le film de protection intérieur.
5. Placez le bas du protecteur sur la base d'alignement. Assurez-vous que les bords sont alignés. Placez le protecteur sur l'écran du smartphone. Utilisez les bords du smartphone comme guide pour vous assurer que le protecteur est parfaitement aligné.



6. Placez la carte anti-bulles sur la partie inférieure du téléphone mobile juste le long du bord avec la base d'alignement. Déplacez la carte anti-bulles vers le haut de façon à ce que le protecteur adhère au smartphone en se déplaçant de bas en haut. Pressez légèrement pour éviter la formation de bulles d'air.



7. À l'aide du chiffon en microfibre, appuyez sur les bords du protecteur.
8. Retirez le film de protection extérieur.
9. Retirez la base d'alignement.

Recommandations d'entretien

- Avant d'installer le protecteur d'écran, nettoyez l'écran de votre appareil mobile. Enlevez toute trace de poussière, saleté, graisse, etc.
- Nettoyez régulièrement le protecteur d'écran avec un chiffon sec.
- Évitez les fissures dans le protecteur d'écran. Ne placez pas d'objets lourds dessus et ne jouez pas avec.

Consignes de sécurité

- Assurez-vous que le protecteur d'écran est compatible avec votre appareil mobile.
- Tenez le protecteur d'écran éloigné des sources de chaleur (feu) et d'humidité (eau et autres liquides).
- Ne laissez pas le protecteur d'écran en contact avec des matériaux inflammables.
- Ne mettez pas le protecteur d'écran au feu.
- Si le protecteur d'écran est endommagé ou mouillé, ne le posez pas sur votre appareil mobile.
- Gardez le protecteur d'écran hors de portée des enfants.

- N'utilisez pas le protecteur d'écran s'il présente des défauts visibles.
- Ne pas démonter ou modifier le protecteur d'écran. Ces actions annuleront la garantie.

Note legale

Par la présente Atlantis Internacional S.L déclare que l'appareil est conforme aux exigences essentielles et aux autres dispositions pertinentes de la directive 2014/53/CE.

Les caractéristiques et fonctions décrites dans ce manuel sont basées sur des tests effectués par Atlantis Internacional S.L. Il est de la responsabilité de l'utilisateur d'examiner et vérifier le produit et ses accessoires après son acquisition. En raison des améliorations que nous apportons continuellement à nos produits, les caractéristiques techniques et la conception peuvent être modifiées sans avis préalable.

Atlantis Internacional S.L. ne peut être tenu responsable des dommages, qu'ils soient personnels, économiques ou matériels, liés au non-respect des consignes de sécurité et/ou à une mauvaise utilisation, abus ou installation inappropriée du produit.

Protezione Flexy Shield

Caratteristiche principali

• Compatibile con sensore di impronta digitale

È progettata specificatamente per dispositivi che possono essere sbloccati con l'impronta digitale su schermo. Non interferisce con l'uso delle funzioni dello schermo.

• Funziona sia su schermi piatti che curvi

È realizzata in PET (polietilene tereftalato), quindi è altamente flessibile. Può essere usata per coprire sia schermi piatti che curvi.

• Trasparente al 100%

È ultrasottile, così non influenzerà la visibilità dello schermo.

• Resistente ai graffi

Protegge lo schermo da graffi derivati da lieve impatto.

• Eccellente adesivo

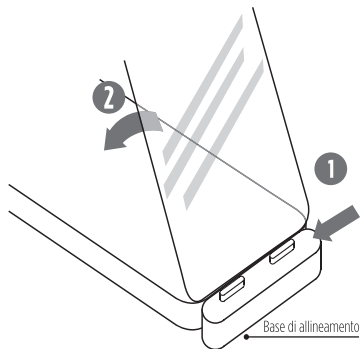
L'adesivo usato è di alta qualità, in questo modo la protezione non si solleva e resterà perfettamente attaccata più a lungo.

Specifiche tecniche

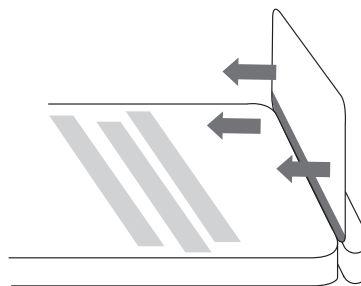
- Pellicola protettiva flessibile per lo schermo
- Resistente ai graffi
- Spessore di 0,27 mm
- Materiale: PET (polietilene tereftalato)
- Include kit di posizionamento (una salvietta umida con alcool, un panno in microfibra, un adesivo antipolvere, una base di allineamento e una tessera anti-bolle)

Come posizionarla sullo smartphone

1. Usare la salvietta umida con alcool e il panno in microfibra inclusi nella confezione per pulire lo schermo.
2. Rimuovere le particelle di polvere dallo schermo usando l'adesivo antipolvere.
3. Collegare la base di allineamento alla porta di ricarica del telefono cellulare.
4. Togliere la pellicola protettiva dalla confezione e rimuovere il rivestimento protettivo interno.
5. Posizionare la parte bassa della pellicola protettiva sulla base di allineamento. Assicurarsi che tutti i bordi siano allineati. Posizionare la pellicola protettiva sullo schermo dello smartphone. Usare gli angoli dello smartphone come guida per assicurarsi che la pellicola protettiva sia perfettamente allineata.



6. Posizionare la tessera anti-bolle sulla parte bassa del telefono cellulare, proprio sul bordo della base di allineamento. Muovere la tessera anti-bolle verso l'alto in modo che la pellicola protettiva aderisca allo smartphone, muovendola dal basso verso l'alto. Premere leggermente per evitare che si formino delle bolle d'aria.



7. Usando il panno in microfibra, premere sui bordi della pellicola protettiva.
8. Rimuovere il rivestimento protettivo esterno.
9. Rimuovere la base di allineamento.

Consigli di manutenzione

- Prima di installare la pellicola protettiva per lo schermo, pulire lo schermo del dispositivo. Rimuovere qualsiasi traccia di polvere, sporco, grasso, ecc.
- Pulire regolarmente la pellicola protettiva per lo schermo con un panno asciutto.
- Evitare che la pellicola protettiva per lo schermo si rompa. Non posizionare oggetti pesanti sopra di essa, e non giocare con essa.

Informazioni di sicurezza

- Assicurarsi che la pellicola protettiva per lo schermo sia compatibile con il dispositivo mobile.
- Tenere la pellicola protettiva per lo schermo lontana da fonti di calore (fuoco) e umidità (acqua e altri liquidi).
- Non lasciare la pellicola protettiva per lo schermo in contatto con materiali infiammabili.
- Non mettere la pellicola protettiva per lo schermo nel fuoco.
- Se la pellicola protettiva per lo schermo è danneggiata o bagnata, non installarla sul dispositivo mobile.

- Tenere la pellicola protettiva per lo schermo lontana dalla portata dei bambini.
- Non usare la pellicola protettiva per lo schermo se presenta difetti visibili.
- Non smontare o modificare la pellicola protettiva per lo schermo. Queste azioni annulleranno la garanzia.

Nota legale

Con la presente, Atlantis Internacional, dichiara che questo prodotto è conforme ai requisiti essenziali e alle ulteriori disposizioni di rilievo stabilite dalla Direttiva 2014/53/EC. Le caratteristiche e le funzioni descritte nel presente manuale sono basate su test effettuati dalla nostra azienda.

È responsabilità dell'utente esaminare e verificare il prodotto a seguito dell'acquisto. Le specifiche e il design potrebbero essere modificate senza previo preavviso.

Atlantis Internacional S.L. non è responsabile e non è perseguibile per qualsiasi perdita o danno personale, economico, materiale o per danni a dispositivi, causati dall'uso improprio, dall'abuso o dall'errata installazione del prodotto.

Flexy Shield Displayschutz

Hauptmerkmale

• Kompatibel mit dem Fingerabdrucksensor

Wurde speziell für Geräte entwickelt, die mit einem Fingerabdruck auf dem Display entsperrt werden können. Stört nicht die Nutzung der Touchscreen-Funktionen.

• Funktioniert sowohl auf flachen als auch auf gekrümmten Displays

Besteht aus PET (Polyethylenterephthalat) und ist daher sehr flexibel. Kann sowohl für flache als auch für gebogene Displays verwendet werden.

• 100% transparent

Ist ultradünn, so dass die Sichtbarkeit des Displays nicht beeinträchtigt wird.

• Kratzfest

Schützt das Display vor Kratzern bei geringer Krafteinwirkung.

• Ausgezeichnet haftend

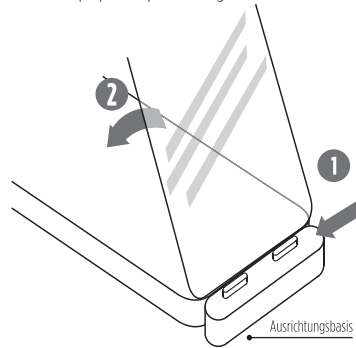
Der verwendete Klebstoff ist hochwertig, so dass sich der Displayschutz nicht aufrichtet und länger perfekt haftet

Technische Daten

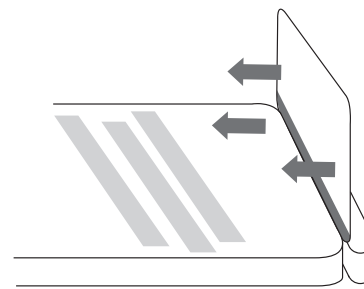
- Flexibler Displayschutz
- Kratzfest
- 0,27 mm dick
- Material: PET (Polyethylenterephthalat)
- Enthält ein Platzierungssset (ein feuchtes Tuch mit Alkohol, ein Mikrofasertuch, Anti-Staub-Kleber, eine Ausrichtungsbasis und eine Anti-Luftblasen-Karte).

Anbringen auf dem Smartphone

1. Verwenden Sie das feuchte Tuch mit Alkohol und das mitgelieferte Mikrofasertuch zur Reinigung des Displays.
2. Entfernen Sie mit dem Anti-Staub-Kleber Staubpartikel vom Display.
3. Stecken Sie die Ausrichtungsbasis in den Ladeanschluss Ihres Mobiltelefons.
4. Nehmen Sie den Displayschutz aus der Verpackung und entfernen Sie die innere Schutzfolie.
5. Legen Sie die Unterseite des Displayschutzes auf die Ausrichtungsbasis. Achten Sie darauf, dass die Kanten aufeinander ausgerichtet sind. Legen Sie den Displayschutz auf das Display des Smartphones. Verwenden Sie die Kanten des Smartphones als Orientierungshilfe, um sicherzustellen, dass der Displayschutz perfekt ausgerichtet ist.



6. Legen Sie die Anti-Luftblasen-Karte auf den unteren Teil des Mobiltelefons, genau entlang der Kante mit der Ausrichtungsbasis. Bewegen Sie die Anti-Luftblasen-Karte so nach oben, dass der Displayschutz am Smartphone haftet und bewegen Sie sie von unten nach oben. Drücken Sie leicht, um die Bildung von Luftblasen zu verhindern.



7. Drücken Sie mit dem Mikrofasertuch auf die Kanten des Displayschutzes.
8. Entfernen Sie die äußere Schutzfolie.
9. Entfernen Sie die Ausrichtungsbasis.

Wartungsempfehlungen

- Reinigen Sie vor der Installation des Displayschutzes das Display Ihres Mobilgeräts. Entfernen Sie alle Spuren von Staub, Schmutz, Fett usw.
- Reinigen Sie den Displayschutz regelmäßig mit einem trockenen Tuch.
- Verhindern Sie Risse im Displayschutz. Legen Sie keine schweren Gegenstände darauf und spielen Sie nicht damit.

Sicherheitshinweise

- Stellen Sie sicher, dass der Displayschutz mit Ihrem mobilen Gerät kompatibel ist.
- Halten Sie den Displayschutz von Hitzequellen (Feuer) und Feuchtigkeit (Wasser und andere Flüssigkeiten) fern.
- Lassen Sie den Displayschutz nicht mit brennbaren Materialien in Kontakt geraten.
- Legen Sie den Displayschutz nicht in Feuer.
- Wenn der Displayschutz beschädigt oder nass ist, legen Sie ihn nicht auf Ihr mobiles Gerät.

- Bewahren Sie den Displayschutz außerhalb der Reichweite von Kindern auf.
- Verwenden Sie den Displayschutz nicht, wenn er sichtbare Mängel aufweist.
- Den Displayschutz nicht demontieren oder modifizieren. Diese Aktionen führen zum Erlöschen der Garantie.

Rechtliche Hinweise

Atlantis Internacional erklärt hiermit, dass dieses Produkt den grundlegenden Anforderungen und anderen einschlägigen Bestimmungen der Richtlinie 2014/53/EG entspricht.

Die in dieser Bedienungsanleitung beschriebenen Eigenschaften und Funktionen basieren auf Tests unserer Firma. Es liegt in der Verantwortung des Benutzers, das Produkt nach dem Kauf zu untersuchen und zu überprüfen. Technische Daten und Design können ohne vorherige Ankündigung geändert werden.

Atlantis Internacional S.L. ist nicht verantwortlich und haftet nicht für persönliche Verluste oder Verletzungen, wirtschaftliche Verluste, materielle Verluste oder Schäden an Ihrem Gerät aufgrund von falscher Verwendung, Missbrauch oder unsachgemäßer Installation des Produkts.