

MYTAG Item tracker

User manual

BXKTAG00



ENGLISH - VIDEO TUTORIAL

ESPAÑOL - VIDEO TUTORIAL

FRANÇAIS - TUTORIEL VIDÉO



[Click here](#)

User manual

BXKTAG00

1. Characteristics

1.1 Technical specifications

Connectivity: Bluetooth 5.2

Protection rating: IP66 (water-jet-proof)

Battery: CR2032

Speaker: Yes

Speaker function range: 10 m

Compatibility: iOS 14.5 / iPadOS 14.5 / MacOS 12.5 and later versions

App: Find My

Dimensions: 4,4 x 4,4 x 1,1 cm

Weight: 10 g

1.2 In the box

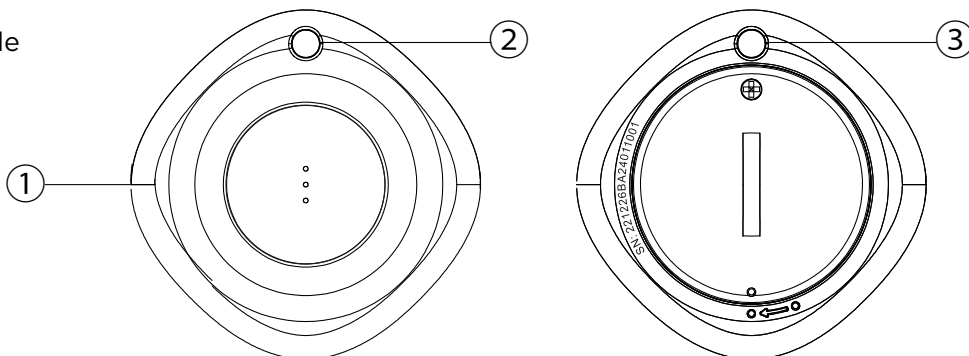
1 x MyTag

1 x Panasonic CR2032 battery (inside the device)

1 x Manual

1.3 Diagram

- ① Speaker
- ② Keychain hole
- ③ Battery slot



1.4 About the battery

The MyTag includes a Panasonic CR2032 battery already installed in the device. This battery offers an approximate autonomy of 1 year. The autonomy will vary depending on the usage of the device and the atmospheric conditions in which it is used/stored.

Once the battery dies, you can use any CR2032 battery to keep the MyTag powered on.

In order to change the battery, carefully withdraw the back cover of the product with an apt screwdriver. Make sure to not lose the screw. Take out the old battery, place the new one and put the cover back again and fix it with the screwdriver.

1.5 About IP protection rating

The MyTag has an IP66 protection rating that offers a very high water resistance against heavy rain or any other adverse weather condition. Even though the product is prepared to withstand these conditions, it is not optimal to wet it unnecessarily, as adverse weather and water spillage will obviously cause a faster wear of the product.

Note: Saltwater causes a corrosive effect, so in case the product gets wet by it, make sure to carefully rub it with a damp cloth (use fresh water to wet the cloth).

2. Pairing and setting

In order to set the MyTag on pairing mode, carefully withdraw the transparent film that you will find on the product's back. Once released, the product battery will make contact with a metallic pin and the MyTag will beep and automatically power on.

Important note: If the MyTag is not paired shortly with a device, it will enter hibernation mode to save battery. To restart it again, take the battery out and put it back in again 5 times.

When powered on, the MyTag enters pairing mode automatically. To pair it with any of your Apple devices follow the next steps:

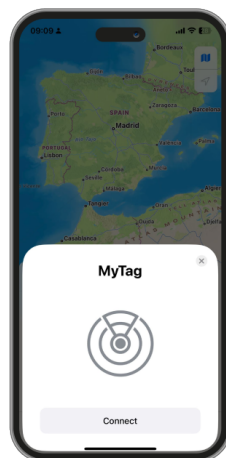
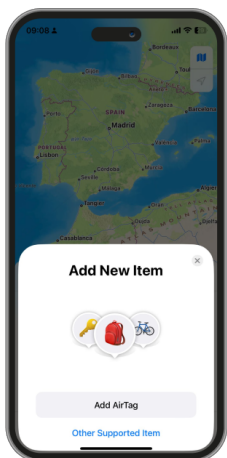
To explain it we have used iPhone screenshots, the process works in the same exact way no matter the Apple device.

1. Once the device has powered on, place your Apple device right next to the MyTag and enable your device's Bluetooth.

2. Access the Find My app. You should not need to download it, since the app comes included in all Apple devices.

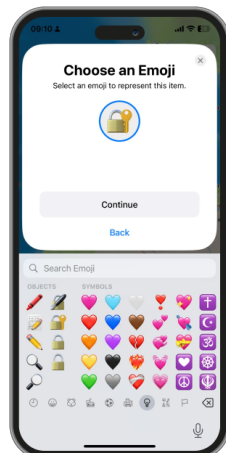
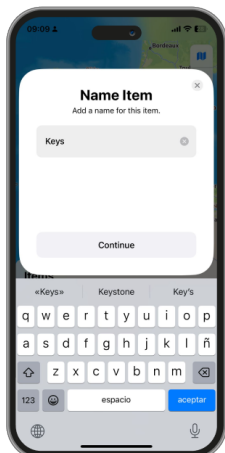
3. Once you access the app, tap on the Items option. This will appear.

4. Tap on the Other Supported Item option. Once you do so your device will start looking for the MyTag via Bluetooth. It should find it rapidly and display this.



5. Tap on Connect. Once it is connected, choose a name for the item that you will want to keep track of.

6. When you have chosen the item name, tap on Continue. Then, the app will also give you the option to choose an emoji to represent the item. In our case, we have chosen a key emoji because we have linked the MyTag with a keychain.

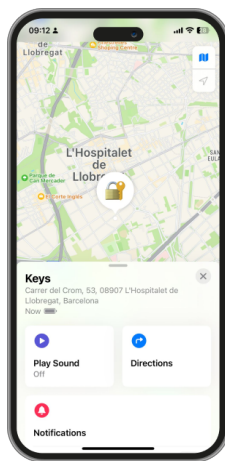


Having followed these steps, the MyTag is successfully set and ready to use.

Important note: For the app to function properly, make sure to give full location access to the Find My app. To do so go to Settings > Privacy & Security > Location services and make sure that Location Services is on. Scroll down, tap on Find My and select the “While Using the App” function. For the most accurate location, turn on Precise Location.

3. App

The MyTag works with the Apple Find My app. All the device’s functions depend directly on the app. Having successfully paired the MyTag with your Apple device, the app main screen will display the following.



Use this screenshot as a visual reference for the functions further explained and showed in this manual.

3.1 Real-time tracking

As shown in the main screen screenshot, the MyTag’s location will appear in the map in real time.

To interact with the map, simply tap on it. You will be able to scroll through it and expand it or reduce its size the same way in which you would interact with Google Maps.

The MyTag will be displayed showing the emoji that you have chosen and set for the item. To view its exact location, tap on the emoji and the exact address will be displayed.

3.2 Play Sound

The MyTag features a built-in speaker so that you can make it sound and find it more easily.

To make it sound, simply tap on the Play Sound option. The MyTag will automatically start beeping.

This function is particularly useful when the object that you have lost is between cushions or any other spot in which you simply can’t find it even though you know its approximate location. It works within a 10-meter range.

3.3 Directions

Tap on the Directions option for the app to give you directions about the lost object’s exact location.

To make use of this function, the Apple Maps app must be installed in your device. If it is not, a download message will pop up when you tap on the Directions option.

3.4 Notifications

Scroll the main screen down in order to access the Notifications option. Enable it to receive a notification when you leave your MyTag behind. This can be helpful when taking this item with you.

3.5 Lost Mode

Scroll the main screen down in order to access the Lost Mode function. You have the option to enable it when you have lost your item.

Via this function, you will automatically get a notification when your lost item is detected by other devices in the Find My network. This way, you will enable other Find My users to find your lost item and include your phone number or mail address so that they can contact you and send you your lost item.

You can disable this function easily if you don't want anyone to find your lost item.

Maintenance recommendations

- Regularly clean the product with a dry cloth. The product must be disconnected or switched off when you clean it.
- Keep the connectors and/ or ports free from dust, lint, etc. to prevent improper connections.
- Avoid breaking the device. Do not put objects over it or bend it too strong.
- If the product includes a cable do not bend it too strong and do not pull from it to unplug the product.
- Keep it always in a dry place, away from humidity.
- When not using the product, store it in a place free from dust, dirt, lint, liquids, etc.
- If water enters the product, immediately disconnect it from any power source or device to which it is connected.
- Avoid dropping or hitting the product. It might be damaged.
- Do not use the product for anything other than its intended use.
- Please recycle the product in accordance with local environmental laws and regulations.

Safety information

Please read the following instructions before using the device for the first time:

- When you use device keep it away from heat sources (fire) and from humidity sources (water and other liquids).
- If the product is wet or damaged do not use it.
- Do not use the product with wet hands.
- Do not leave the product in contact with flammable materials.
- Do not expose the product to high temperatures (for example: inside a car during hot weather).
- Do not throw the product into fire.
- Keep the product away from children.
- Disconnect or switch off the product if you are not going to use for a long period of time.
- Do not use the device if you perceive any visible defects.
- Do not attempt to open or puncture the product. You might damage it.
- Do not use the product with incompatible devices.
- Do not dismount or modify the product. These actions will invalidate the Warranty.

Legal Note

Hereby, Atlantis Internacional S.L. declares that this product is in compliance with the essential requirements and other relevant provisions of Directive 2014/53/EC. The features and functions described in this manual are based on tests made by Atlantis Internacional S.L. It is the user's responsibility to examine and verify the product after its purchase. Atlantis Internacional S.L. is not responsible and will never be liable for any personal loss or injury, economical loss, material loss or any damage due to misuse, abuse or improper installation of the product. Atlantis Internacional S.L. is not responsible and will never be liable for any function, communication and connection failure between the product and Bluetooth enabled devices.

Electronic and electrical devices disposal

This symbol indicates that electrical and electronic equipment is to be collected separately.



- This product is designated for separate collection at an appropriate collection point. Do not dispose of as household waste.
- The final price of this product includes the cost necessary for the correct environmental management of the generated waste.
- If the equipment uses batteries, they must be removed from the equipment and disposed in an appropriate collection center. If the batteries cannot be removed, do not attempt to do it yourself since it must be done by a qualified professional.
- Separate collection and recycling helps conserve natural resources and prevent negative consequences for human health and the environment that might result from incorrect disposal.
- For more information, contact the retailer or the local authorities in charge of waste management.

MYTAG Localizador de objetos

ES

Manual de usuario

BXKTAG00

1. Características

1.1 Especificaciones técnicas

Conectividad: Bluetooth 5.2

Grado de protección: IP66 (resistente a chorros de agua)

Pila: CR2032

Altavoz: Sí

Rango de función altavoz: 10 m

Compatibilidad: iOS 14.5 / iPadOS 14.5 / MacOS 12.5 y versiones posteriores

App: Buscar

Dimensiones: 4,4 x 4,4 x 1,1 cm

Peso: 10 g

1.2 En la caja

1 x MyTag

1 x Pila Panasonic CR2032 (dentro del dispositivo)

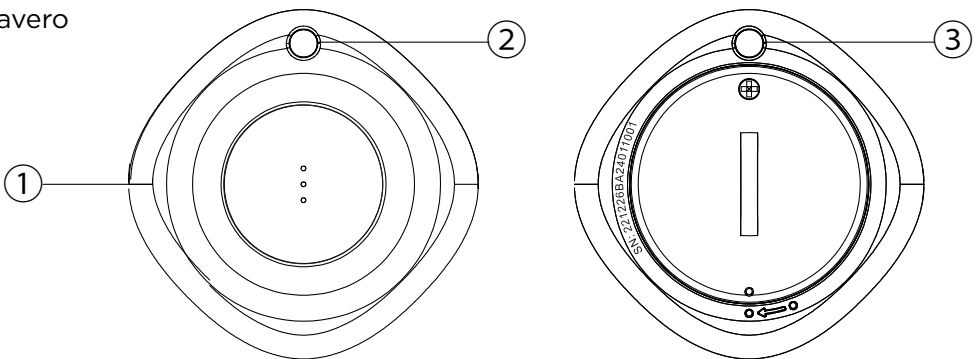
1 x Manual

1.3 Diagrama

① Altavoz

② Agujero para llavero

③ Ranura de pila



1.4 Acerca de la pila

El MyTag incluye una pila Panasonic CR2032 ya incorporada en el dispositivo. Esta pila ofrece una autonomía aproximada de 1 año. La autonomía variará en función del uso del dispositivo y de las condiciones atmosféricas en las que se utilice/almacene.

Una vez agotada la pila, puedes utilizar cualquier pila CR2032 para mantener encendido el MyTag.

Para cambiar la pila, retira con cuidado la tapa trasera del producto con un destornillador adecuado. Asegúrate de no perder el tornillo. Saca la pila vieja, coloca la nueva y vuelve a poner la tapa y fíjala con el destornillador.

1.5 Acerca del grado de protección IP

El MyTag tiene un grado de protección IP66 que ofrece una resistencia al agua muy elevada frente a lluvias torrenciales o cualquier condición meteorológica adversa. Aunque el producto está preparado para soportar estas condiciones, no es recomendable mojarlo innecesariamente, ya que las condiciones meteorológicas adversas y los vertidos de agua obviamente provocarán un desgaste más rápido del producto.

Nota: El agua salada provoca un efecto corrosivo, por lo que en caso de que el producto se moje con ella, asegúrate de frotarlo cuidadosamente con un paño húmedo (utiliza agua dulce para mojar el paño).

2. Emparejamiento y configuración

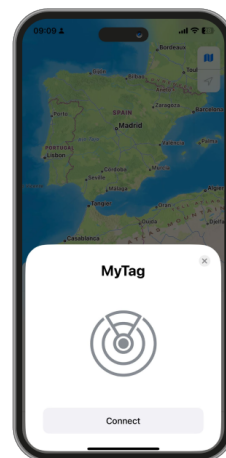
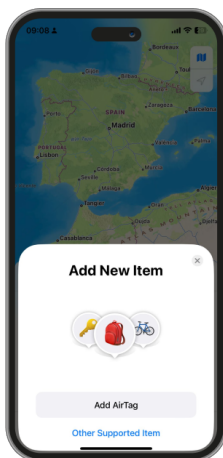
Para poner el MyTag en modo emparejamiento, retira con cuidado el plástico transparente que encontrarás en la parte trasera del producto. Una vez retirado, la pila del producto hará contacto con un pin metálico y el MyTag emitirá un pitido y se encenderá automáticamente.

Nota importante: Si el MyTag no está emparejado al poco tiempo con un dispositivo, entrará en modo de hibernación para ahorrar batería. Para volver a encenderlo, saca la pila y vuelve a ponerla 5 veces.

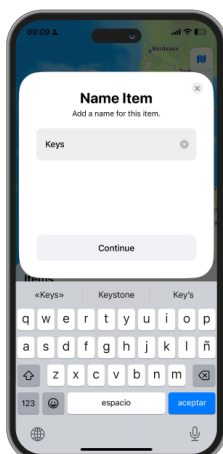
Cuando se enciende, el MyTag entra en modo de emparejamiento automáticamente. Para emparejarlo con cualquiera de tus dispositivos Apple sigue los siguientes pasos:

Para explicarlo hemos utilizado capturas de pantalla de un iPhone, el proceso funciona exactamente igual, independientemente del dispositivo Apple que emparejes.

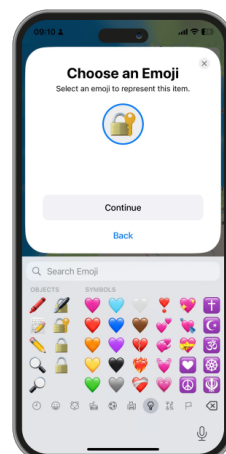
1. Una vez encendido el dispositivo, coloca tu dispositivo Apple justo al lado del MyTag y activa el Bluetooth de tu dispositivo.
2. Accede a la aplicación Buscar. No debería ser necesario descargarla, ya que la app viene incluida en todos los dispositivos Apple.
3. Una vez accedas a la app, pulsa sobre la opción Objetos. Aparecerá lo siguiente:
4. Pulsa sobre la opción Otro Objeto Compatible. Una vez hecho esto, tu dispositivo empezará a buscar el MyTag a través de Bluetooth. Debería encontrarlo rápidamente y mostrar esto:



5. Pulsa en Conectar. Una vez conectado, elige un nombre para el elemento del que quieras hacer un seguimiento:



6. Cuando hayas elegido el nombre del objeto, pulsa en Continuar. A continuación, la aplicación también te dará la opción de elegir un emoji para representar el objeto. En nuestro caso, hemos elegido un emoji de llave porque hemos vinculado el MyTag con un llavero:

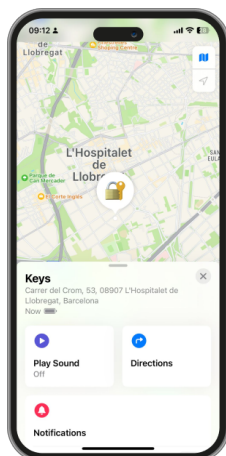


Una vez seguidos estos pasos, el MyTag está configurado correctamente y listo para su uso.

Nota importante: Nota importante: Para que la aplicación funcione correctamente, asegúrate de dar acceso completo de localización a la aplicación Buscar. Para ello, ve a Ajustes > Privacidad y seguridad > Servicios de Localización y asegúrate de que Servicios de Localización está activado. Desplázate hacia abajo, pulsa en Buscar y selecciona la función "Mientras Utilizas la App". Para obtener la ubicación más precisa, activa Localización Precisa.

3. App

El MyTag funciona con la aplicación Buscar de Apple. Todas las funciones del dispositivo dependen directamente de la aplicación. Una vez emparejado correctamente el MyTag con su dispositivo Apple, la pantalla principal de la aplicación mostrará lo siguiente:



Usa esta captura de pantalla como referencia visual para las funciones que se explican y muestran más adelante en este manual.

3.1 Localización en tiempo real

Como se muestra en la captura de pantalla principal, la ubicación del MyTag aparecerá en el mapa en tiempo real.

Para interactuar con el mapa, basta con pulsar sobre él. Podrás desplazarte por él y ampliarlo o reducir su tamaño de la misma forma en que interactuarías con Google Maps.

Aparecerá la etiqueta MyTag mostrando el emoji que hayas elegido y establecido para el objeto. Para ver su ubicación exacta, pulsa sobre el emoji y se mostrará la dirección exacta.

3.2 Reproducir Sonido

The MyTag features a built-in speaker so that you can make it sound and find it more easily.

To make it sound, simply tap on the Play Sound option. The MyTag will automatically start beeping.

This function is particularly useful when the object that you have lost is between cushions or any other spot in which you simply can't find it even though you know its approximate location. It works within a 10-meter range.

3.3 Direcciones

Pulse sobre la opción Ruta para que la aplicación indique la ubicación exacta del objeto perdido.

Para utilizar esta función, la aplicación Apple Maps debe estar instalada en tu dispositivo. Si no lo está, aparecerá un mensaje de descarga cuando pulses sobre la opción Ruta.

3.4 Notificaciones

Desplázate hacia abajo en la pantalla principal para acceder a la opción Notificaciones. Actívala para recibir una notificación cuando dejes atrás tu MyTag. Esto puede ser útil cuando te lleves este objeto contigo.

3.5 Modo Perdido

Desplázate hacia abajo en la pantalla principal para acceder a la función Modo Perdido. Tienes la opción de activarla cuando hayas perdido tu objeto.

A través de esta función, recibirás una notificación de forma automática cuando tu objeto perdido sea detectado por otros dispositivos de la red Buscar. De este modo, permitirás que otros usuarios de Buscar encuentren tu objeto perdido y podrás incluir tu número de teléfono o dirección de correo para que puedan ponerse en contacto contigo y enviarte tu objeto perdido.

Puedes desactivar esta función fácilmente si no quieres que nadie encuentre tu objeto perdido.

Recomendaciones de mantenimiento

- Limpie regularmente el producto con un paño seco. El producto debe estar desconectado o apagado cuando se limpie.
- Mantenga los puertos y conectores del producto limpios de polvo, suciedades, etc., para asegurar una correcta conexión.
- Evite roturas en el producto. No le coloque objetos encima ni lo doble con exceso de fuerza.
- Si el producto tiene un cable, no lo doble y no lo estire con exceso de fuerza para no dañarlo.
- Mantenga el producto siempre en un lugar seco y lejos de la humedad.
- Cuando no utilice el producto, guárdelo en un lugar limpio y seco, lejos de la humedad y de la suciedad.
- Si entra agua en el producto, desconéctelo inmediatamente de cualquier fuente de energía o dispositivo a la que esté conectado.
- Evite golpes y caídas que puedan dañar el producto.
- No utilice el producto para otro uso del para que fue diseñado.
- Recicle el producto de acuerdo con las normas y regulaciones ambientales locales.

Información de seguridad

Antes de su uso inicial lea las siguientes instrucciones atentamente:

- Mantenga el producto alejado de una fuente de calor (fuego) y de humedad (agua y otros líquidos).
- No utilice el producto si está dañado.
- No deje el producto en contacto con materiales inflamables.
- No exponga el producto a altas temperaturas (por ejemplo: dentro de un coche durante un clima caliente).
- No tire el producto al fuego.
- Mantenga el producto fuera del alcance de los niños.
- Desconecte el producto si no lo va a utilizar.
- No use el producto si aprecia defectos visibles.
- No abra, ni perfora, ni de golpes al producto. Podría causar daños.
- No use el producto con dispositivos u objetos incompatibles.
- No desmonte ni modifique el producto. Estas acciones invalidan la garantía

Nota Legal

Por medio de la presente Atlantis Internacional, S.L, declara que este producto cumple con los requisitos esenciales y cualesquiera otras disposiciones aplicables o exigibles de la Directiva 2014/53/CE. Las funciones y características descritas en este manual se basan en pruebas realizadas por Atlantis Internacional S.L. El usuario es responsable de examinar y verificar el producto al adquirirlo. Atlantis Internacional S.L. declina toda responsabilidad por cualquier daño personal, material, económico, así como cualquier daño en su dispositivo, debido a un mal uso, abuso o instalación inapropiada del producto. Atlantis Internacional S.L. declina toda responsabilidad por fallos en el funcionamiento, comunicación o conexión entre el producto y el dispositivo habilitado con Bluetooth.

Desecho de equipos eléctricos y electrónicos

Este símbolo indica que los equipos eléctricos y electrónicos deben ser desechados por separado.



- Este producto se ha diseñado para desecharlo por separado en un punto de recogida de residuos adecuado. No lo deposite con la basura doméstica.
- Si el equipo funciona con baterías, estas deben extraerse y depositarse en un punto de recogida selectiva de este tipo de residuos. Si las baterías no son extraíbles, no las intente extraer, ya que lo debe hacer un profesional cualificado.
- Desechar y reciclar por separado ayuda a conservar los recursos naturales y previenen las consecuencias dañinas para la salud humana y el entorno que podrían surgir a causa de un desecho incorrecto.
- El precio final de este producto incluye el coste de la gestión ambiental necesaria para el correcto tratamiento de los residuos generados.
- Para obtener más información, puede ponerse en contacto con el vendedor o con las autoridades locales encargadas de la gestión de residuos.

MYTAG Localisateur d'objets

FR

Manuel de l'utilisateur

BXKTAG00

1. Caractéristiques

1.1 Spécifications techniques

Connectivité : Bluetooth 5.2

Indice de protection : IP66 (résistant aux jets d'eau)

Batterie : CR2032

Haut-parleur : Oui

Gamme de fonction du haut-parleur : 10 m

Compatibilité : iOS 14.5 / iPadOS 14.5 / MacOS 12.5 et versions ultérieures

App: Localiser

Dimensions : 4,4 x 4,4 x 1,1 cm

Poids : 10 g

1.2 Dans l'emballage

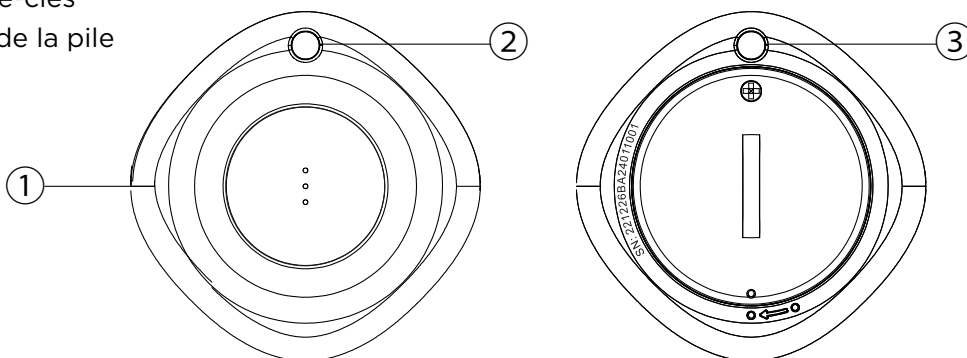
1 x MyTag

1 x Batterie Panasonic CR2032 (dans le dispositif)

1 x Manual

1.3 Schéma

- ① Haut-parleur
- ② Trou pour porte-clés
- ③ Emplacement de la pile



1.4 A propos de la pile

Le MyTag est livré avec une pile Panasonic CR2032 déjà intégrée dans l'appareil. Cette pile a une durée de vie d'environ 1 an. La durée de vie de la pile varie en fonction de l'utilisation de l'appareil et des conditions atmosphériques dans lesquelles il est utilisé/stocké.

Une fois la pile épuisée, vous pouvez utiliser n'importe quelle pile CR2032 pour maintenir le MyTag sous tension.

Pour changer la pile, retirez avec précaution le couvercle arrière du produit à l'aide d'un tournevis approprié. Veillez à ne pas perdre la vis. Retirez la pile usagée, insérez la nouvelle, remettez le couvercle en place et fixez-le à l'aide du tournevis.

1.5 A propos de l'indice de protection IP

Le MyTag a un indice de protection IP66 qui lui confère une très grande résistance à l'eau en cas de fortes pluies ou d'autres conditions météorologiques défavorables. Bien que le produit soit conçu pour résister à ces conditions, il n'est pas recommandé de le mouiller inutilement, car les conditions météorologiques défavorables et les éclaboussures d'eau entraîneront évidemment une usure plus rapide du produit.

Remarque: L'eau salée a un effet corrosif ; si le produit est mouillé, veillez à l'essuyer soigneusement à l'aide d'un chiffon humide (utilisez de l'eau douce pour mouiller le chiffon).

2. Appairage et configuration

Pour mettre le MyTag en mode appairage, retirez avec précaution le film plastique transparent situé au dos du produit. Une fois retiré, la batterie du produit entre en contact avec une broche métallique et le MyTag émet un signal sonore et s'allume automatiquement.

Remarque importante: Si le MyTag n'est pas apparié à un appareil dans un court laps de temps, il se met en mode hibernation pour économiser la batterie. Pour le rallumer, retirez la pile et réinsérez-la 5 fois.

Lorsqu'il est allumé, le MyTag entre automatiquement en mode d'appairage. Pour l'appairer avec l'un de vos appareils Apple, suivez les étapes ci-dessous :

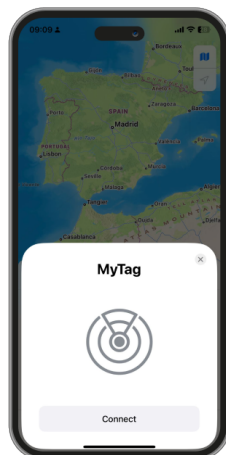
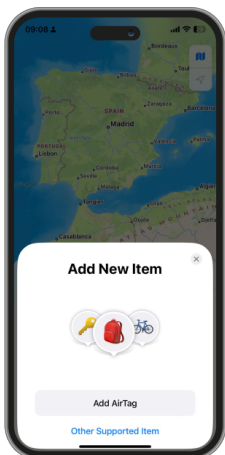
Pour l'expliquer, nous avons utilisé des captures d'écran d'un iPhone, mais la procédure est exactement la même, quel que soit l'appareil Apple que vous appairez.

1. Une fois l'appareil allumé, placez votre appareil Apple juste à côté du MyTag et activez le Bluetooth sur votre appareil.

2. Accédez à l'application Localiser. Vous ne devriez pas avoir besoin de la télécharger, car elle est incluse dans tous les appareils Apple.

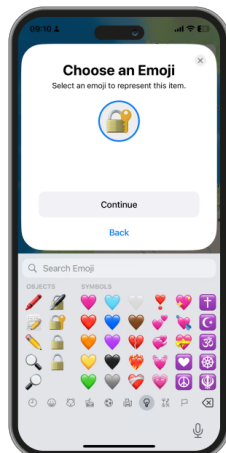
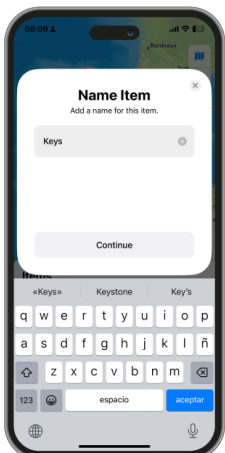
3. Une fois que vous avez accédé à l'application, cliquez sur l'option Objets. L'écran suivant s'affiche :

4. Cliquez sur l'option Autre Objet Compatible. Une fois cette opération effectuée, votre appareil commence à rechercher le MyTag via Bluetooth. Il devrait le trouver rapidement et afficher ceci :



5. Cliquez sur Connecter. Une fois connecté, choisissez un nom pour l'élément que vous souhaitez suivre :

6. Lorsque vous avez choisi le nom de l'objet, cliquez sur Continuer. Ensuite, l'application vous propose de choisir un emoji pour représenter l'objet. Dans notre cas, nous avons choisi un emoji clé car nous avons associé le MyTag à un porte-clés :

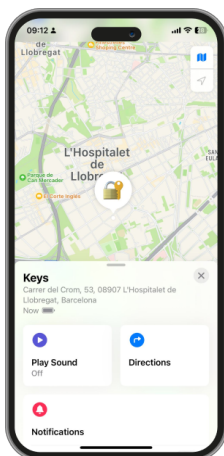


Having followed these steps, the MyTag is successfully set and ready to use.

Remarque importante: Pour que l'application fonctionne correctement, veuillez à donner à l'application Localiser un accès complet à la localisation. Pour ce faire, allez dans Réglages > Confidentialité et sécurité > Services de Localisation et assurez-vous que les Services de Localisation sont activés. Faites défiler vers le bas, appuyez sur Recherche et sélectionnez la fonction "Pendant l'utilisation de l'application". Pour obtenir la localisation la plus précise possible, activez l'option Localisation Précise.

3. App

Le MyTag fonctionne avec l'application Localiser d'Apple. Toutes les fonctions de l'appareil dépendent directement de l'application. Une fois que le MyTag a été apparié avec succès à votre appareil Apple, l'écran principal de l'application affiche ce qui suit :



Utilisez cette capture d'écran comme référence visuelle pour les fonctions expliquées et montrées plus loin dans ce manuel.

3.1 Localisation en temps réel

Comme le montre la capture d'écran principale, l'emplacement du MyTag apparaît sur la carte en temps réel.

Pour interagir avec la carte, il suffit de cliquer dessus. Vous pourrez faire défiler la carte et effectuer des zooms avant et arrière de la même manière que vous le feriez avec Google Maps.

L'étiquette MyTag apparaît et affiche l'emoji que vous avez choisi et défini pour l'objet. Pour connaître son emplacement exact, cliquez sur l'emoji et l'adresse exacte s'affichera.

3.2 Emmètre un Son

Le MyTag dispose d'un haut-parleur intégré qui vous permet de l'écouter et de le retrouver plus facilement.

Pour l'écouter, il suffit de cliquer sur l'option Emmètre un Son. Le MyTag se met automatiquement à émettre des bips.

Cette fonction est particulièrement utile lorsque l'objet que vous avez perdu se trouve entre deux coussins ou à tout autre endroit où vous ne pouvez pas le trouver, même si vous connaissez son emplacement approximatif. Elle fonctionne dans un rayon de 10 mètres.

3.3 Itinéraire

Tapez sur l'option Itinéraire et l'application indiquera l'emplacement exact de l'objet perdu.

Pour utiliser cette fonction, l'application Apple Maps doit être installée sur votre appareil.

Si ce n'est pas le cas, un message de téléchargement s'affichera lorsque vous taperez sur l'option Itinéraire.

3.4 Notifications

Faites défiler l'écran principal vers le bas pour accéder à l'option Notifications. Activez cette option pour recevoir une notification lorsque vous laissez votre MyTag derrière vous. Cela peut s'avérer utile lorsque vous emportez cet objet avec vous.

3.5 Mode Perdu

Faites défiler l'écran principal vers le bas pour accéder à la fonction Mode Perdu. Vous avez la possibilité de l'activer lorsque vous avez perdu votre objet.

Grâce à cette fonction, vous serez automatiquement informé lorsque votre objet perdu sera détecté par d'autres appareils du réseau Localiser. Cela permettra aux autres utilisateurs de Localiser de retrouver votre objet perdu et vous pourrez indiquer votre numéro de téléphone ou votre adresse électronique afin qu'ils puissent vous contacter et vous envoyer l'objet perdu.

Vous pouvez facilement désactiver cette fonction si vous ne souhaitez pas que quelqu'un retrouve votre objet perdu.

Recommandations d'entretien

- Nettoyez régulièrement le produit à l'aide d'un chiffon sec. Veillez à ce que le produit soit éteint et/ou ne soit pas connecté lorsque vous le nettoyez.
- Veillez à garder les connecteurs et/ou les ports du produit propres, sans poussières ni saleté, pour un fonctionnement correct.
- Évitez d'endommager le produit en posant des objets lourds dessus.
- Si le produit inclus un câble, veillez à ne pas le plier trop fort et ne tirez pas sur le câble pour débrancher le produit.
- Rangez toujours votre produit dans un endroit sec, loin de toute humidité.
- Lorsque vous n'utilisez pas le produit, conservez-le dans un endroit propre et sec et à l'abri de la lumière directe du soleil.
- Si de l'eau pénètre à l'intérieur du produit, veillez à le déconnecter immédiatement de toute source d'alimentation et/ou débranchez tout périphérique connecté à celui-ci.
- Pour limiter au maximum le risque de détérioration de votre appareil, évitez de le heurter, de le secouer brusquement ou de le laisser tomber.
- N'utilisez pas le produit pour une autre utilisation que celle pour laquelle il a été conçu.
- Recycler le produit conformément aux normes et réglementations environnementales de votre pays.

Informations de sécurité

Veillez lire les instructions de sécurité suivantes avant toute utilisation:

- Lors de son utilisation maintenez le produit éloigné de toute source de chaleur (feu) et d'humidité (eau et autres liquides).
- Ne mettez pas le produit en contact avec des matériaux inflammables.
- N'exposez pas le produit à des températures élevées, conservez-le à l'abri de la lumière directe du soleil.
- Ne jetez pas le produit dans le feu.
- Conservez le produit hors de portée des enfants.
- Débranchez de la source d'alimentation ou éteignez le produit si vous ne l'utilisez pas.
- N'utilisez pas le produit si vous détectez quelconque défaut ou endommagement visible.
- Veillez à ne pas ouvrir ou percer le produit, cela pourrait l'endommager.
- N'utilisez pas le produit avec des appareils ou objets incompatibles.
- Veillez à NE PAS effectuer de modifications non autorisées sur ce produit. Une telle opération annule la garantie.

Mentions légales

Atlantis Internacional, S.L., déclare que ce produit est conforme aux exigences essentielles et à tout autre règlement applicable ou réglementaire en vertu de la directive 2014/53/CE. Les fonctions et caractéristiques décrites dans ce manuel sont basées sur des tests effectués par Atlantis Internacional S.L. L'utilisateur est responsable de l'examen et de la vérification du produit lors de son achat. Atlantis Internacional S.L. ne saurait être tenu responsable des dommages personnels, matériels ou financiers, ainsi que des dommages à l'appareil résultant d'une utilisation non conforme, d'une utilisation abusive ou d'une installation incorrecte du produit. Atlantis Internacional S.L. ne sera pas tenu responsable des défaillances de fonctionnement, de communication ou de connexion entre le produit et le périphérique compatible Bluetooth.

Éléments électriques et électroniques endommagés

Ce symbole indique que les dispositifs électriques et électroniques doivent être éliminés séparément.



- Ce produit a été conçu pour être éliminé séparément dans un centre de collecte des déchets approprié. Ne le jetez pas avec les ordures ménagères.
- Si l'ensemble fonctionne avec des batteries, celles-ci doivent être retirées et éliminées dans un point de collecte pour ce type de déchets. Si les batteries ne sont pas conçues pour être retirées, n'essayez pas de les démonter car cela doit être effectué par un professionnel qualifié.
- Le fait de jeter et de recycler séparément permet de préserver les ressources naturelles et d'éviter des conséquences néfastes pour la santé humaine et l'environnement qui pourraient résulter d'une élimination non conforme.
- Le coût final de ce produit comprend le coût de la gestion environnementale nécessaire au traitement approprié des déchets générés.
- Pour en savoir plus, vous pouvez contacter le vendeur ou les autorités locales responsables de la gestion des déchets.

Benutzerhandbuch

BXKTAG00

1. Eigenschaften

1.1 Technische Spezifikationen

Konnektivität: Bluetooth 5.2

Schutzart: IP66 (strahlwassergeschützt)

Batterie: CR2032

Lautsprecher: Ja

Lautsprecher-Funktionsbereich: 10 m

Kompatibilität: iOS 14.5 / iPadOS 14.5 / MacOS 12.5 und spätere Versionen

App: Wo ist?

Dimensionen: 4,4 x 4,4 x 1,1 cm

Gewicht: 10 g

1.2 Inhalt

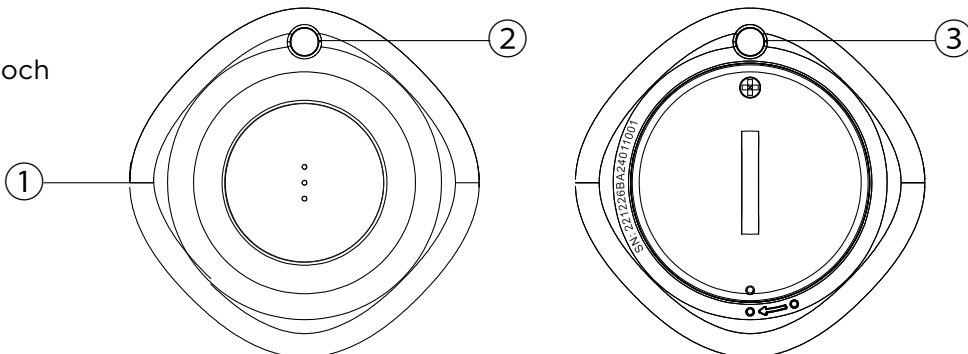
1 x MyTag

1 x Panasonic CR2032 Batterie (innerhalb des Geräts)

1 x Handbuch

1.3 Diagramm

- ① Lautsprecher
- ② Schlüsselring-Loch
- ③ Batteriefach



1.4 Über die Batterie

Der MyTag wird mit einer Panasonic CR2032-Batterie geliefert, die bereits in das Gerät eingebaut ist. Diese Batterie hat eine Lebensdauer von etwa 1 Jahr. Die Lebensdauer der Batterie hängt von der Verwendung des Geräts und den atmosphärischen Bedingungen ab, unter denen es verwendet/gelagert wird.

Wenn die Batterie verbraucht ist, können Sie eine beliebige CR2032-Batterie verwenden, um den MyTag mit Strom zu versorgen.

Um die Batterie zu wechseln, entfernen Sie vorsichtig die hintere Abdeckung des Geräts mit einem geeigneten Schraubenzieher. Achten Sie darauf, dass Sie die Schraube nicht verlieren. Entfernen Sie die alte Batterie, legen Sie die neue ein, bringen Sie die Abdeckung wieder an und sichern Sie sie mit dem Schraubendreher.

1.5 Über die IP-Schutzart

Der MyTag verfügt über die Schutzart IP66, die eine sehr hohe Wasserbeständigkeit bei starkem Regen oder anderen ungünstigen Wetterbedingungen gewährleistet. Obwohl das Produkt so konstruiert ist, dass es diesen Bedingungen standhält, ist es nicht empfehlenswert, es unnötig nass zu machen, da ungünstige Wetterbedingungen und verschüttetes Wasser zu einer schnelleren Abnutzung des Produkts führen.

Hinweis: Salzwasser hat eine korrosive Wirkung. Falls das Produkt damit nass wird, wischen Sie es vorsichtig mit einem feuchten Tuch ab (verwenden Sie frisches Wasser, um das Tuch zu befeuchten).

2. Kopplung und Konfiguration

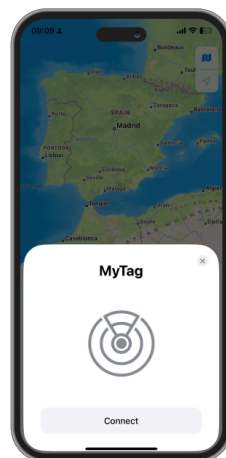
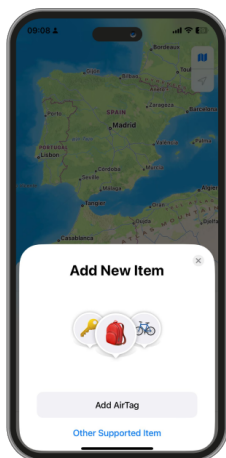
Um den MyTag in den Kopplungsmodus zu versetzen, entfernen Sie vorsichtig die durchsichtige Plastikfolie auf der Rückseite des Produkts. Nach dem Entfernen kommt die Batterie des Produkts mit einem Metallstift in Kontakt und der MyTag piept und schaltet sich automatisch ein.

Wichtiger Hinweis: Wenn der MyTag nicht innerhalb kurzer Zeit mit einem Gerät gekoppelt wird, schaltet er in den Ruhezustand, um die Batterie zu schonen. Um ihn wieder einzuschalten, nehmen Sie die Batterie heraus und setzen Sie sie 5-mal wieder ein.

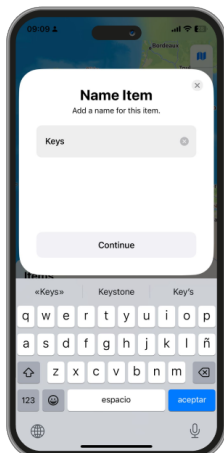
Nach dem Einschalten wechselt der MyTag automatisch in den Kopplungsmodus. Um ihn mit einem Ihrer Apple-Geräte zu koppeln, folgen Sie den nachstehenden Schritten:

Zur Erläuterung haben wir Screenshots eines iPhones verwendet, der Vorgang funktioniert jedoch genau gleich, unabhängig davon, welches Apple-Gerät Sie koppeln.

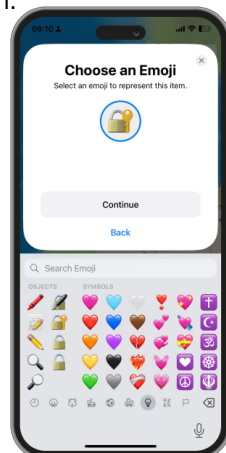
1. Sobald das Gerät eingeschaltet ist, platzieren Sie Ihr Apple-Gerät direkt neben MyTag und schalten Sie Bluetooth auf Ihrem Gerät ein.
2. Öffnen Sie die Wo ist? App. Sie müssen sie nicht herunterladen, da die App auf allen Apple-Geräten enthalten ist.
3. Sobald Sie auf die App zugreifen, klicken Sie auf die Option "Objekte". Das Folgende wird angezeigt:
4. Klicken Sie auf die Option Anderes Kompatibles Objekt. Sobald dies geschehen ist, beginnt Ihr Gerät mit der Suche nach dem MyTag über Bluetooth. Es sollte es schnell finden und dies anzeigen:



5. Klicken Sie auf Verbinden. Sobald die Verbindung hergestellt ist, wählen Sie einen Namen für das Objekt, das Sie verfolgen möchten:



6. Wenn Sie den Namen des Objekts ausgewählt haben, klicken Sie auf Weiter. Als Nächstes bietet Ihnen die Anwendung auch die Möglichkeit, eine Emoji zur Darstellung des Objekts auszuwählen. In unserem Fall haben wir ein Schlüssel-Emoji gewählt, weil wir MyTag mit einem Schlüsselbund verknüpft haben:

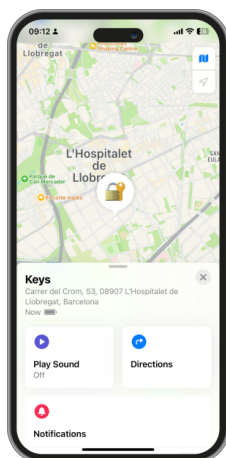


Wenn Sie diese Schritte befolgt haben, ist MyTag korrekt konfiguriert und einsatzbereit.

Wichtiger Hinweis: Damit die App ordnungsgemäß funktioniert, stellen Sie sicher, dass Sie der Wo ist? App vollen Zugriff auf den Standort gewähren. Gehen Sie dazu zu Einstellungen > Datenschutz und Sicherheit > Standortdienste und stellen Sie sicher, dass die Standortdienste aktiviert sind. Scrollen Sie nach unten, tippen Sie auf Suchen und Wählen Sie die Funktion "Während der Verwendung der App". Um den genauesten Standort zu erhalten, aktivieren Sie die Funktion "Präziser Standort".

3. App

Der MyTag arbeitet mit der Wo ist? Anwendung von Apple. Alle Funktionen des Geräts sind direkt von der App abhängig. Sobald der MyTag erfolgreich mit Ihrem Apple-Gerät gekoppelt wurde, wird auf dem Hauptbildschirm der App Folgendes angezeigt:



Verwenden Sie diese Bildschirmabbildung als visuelle Referenz für die später in diesem Handbuch erläuterten und gezeigten Funktionen.

3.1 Lokalisierung in Echtzeit

Wie auf dem Hauptbildschirm zu sehen ist, wird der Standort von MyTag in Echtzeit auf der Karte angezeigt.

Um mit der Karte zu interagieren, klicken Sie einfach auf die Karte. Sie können in der Karte blättern und sie vergrößern oder verkleinern, wie Sie es von Google Maps gewohnt sind.

Das MyTag-Tag erscheint und zeigt das Emoji, das Sie für das Objekt ausgewählt und festgelegt haben. Um den genauen Standort zu sehen, klicken Sie auf die Emoji und die genaue Adresse wird angezeigt.

3.2 Ton Abspielen

Der MyTag hat einen eingebauten Lautsprecher, damit Sie ihn zum Klingen bringen und leichter finden können.

Um ihn zum Piepen zu bringen, klicken Sie einfach auf die Option Ton Abspielen. Der MyTag beginnt automatisch zu piepen.

Diese Funktion ist besonders nützlich, wenn sich der verlorene Gegenstand zwischen Kissen oder an anderen Stellen befindet, an denen Sie ihn einfach nicht finden können, selbst wenn Sie seine ungefähre Position kennen. Sie funktioniert innerhalb eines Radius von 10 Metern.

3.3 Route

Tippen Sie auf die Option Route und die App zeigt den genauen Standort des verlorenen Objekts an.

Um diese Funktion nutzen zu können, muss die Apple Maps-App auf Ihrem Gerät installiert sein. Ist dies nicht der Fall, wird eine Download-Meldung angezeigt, wenn Sie auf die Option Route tippen.

3.4 Mitteilungen

Scrollen Sie auf dem Hauptbildschirm nach unten, um die Option Mitteilungen aufzurufen. Aktivieren Sie diese, um eine Mitteilung zu erhalten, wenn Sie Ihren MyTag zurücklassen. Dies kann nützlich sein, wenn Sie den Gegenstand mitnehmen.

3.5 Verloren-Modus

Scrollen Sie auf dem Hauptbildschirm nach unten, um die Funktion Verloren-Modus aufzurufen. Sie haben die Möglichkeit, diese zu aktivieren, wenn Sie Ihren Gegenstand verloren haben.

Durch diese Funktion werden Sie automatisch benachrichtigt, wenn Ihr verlorener Gegenstand von anderen Geräten im Wo ist? Netzwerk erkannt wird. So können andere Wo ist? Benutzer Ihren verlorenen Gegenstand finden und Sie können Ihre Telefonnummer oder E-Mail-Adresse angeben, damit sie Sie kontaktieren und Ihnen den verlorenen Gegenstand zusenden können.

Sie können diese Funktion einfach deaktivieren, wenn Sie nicht möchten, dass jemand Ihren verlorenen Gegenstand findet.

Wartungsempfehlungen

- Reinigen Sie das Produkt regelmäßig mit einem trockenen Tuch. Das Produkt muss beim Reinigen vom Strom getrennt oder ausgeschaltet werden.
- Halten Sie die Stecker und/oder Anschlüsse frei von Staub, Flusen usw., um unsachgemäße Anschlüsse zu vermeiden.
- Vermeiden Sie es, das Gerät zu beschädigen. Legen Sie keine Gegenstände darauf und biegen Sie sie nicht zu stark.
- Wenn das Produkt ein Kabel enthält, biegen Sie es nicht zu stark und ziehen Sie nicht daran, um das Produkt vom Stromnetz zu trennen.
- Bewahren Sie sie immer an einem trockenen Ort, geschützt vor Feuchtigkeit, auf.
- Wenn Sie das Produkt nicht verwenden, bewahren Sie es an einem Ort auf, der frei von Staub, Schmutz, Flusen, Flüssigkeiten usw. ist.
- Wenn Wasser oder andere Flüssigkeiten in das Innere des Produkts eindringen, trennen Sie es sofort von einer angeschlossenen Stromquelle oder einem Gerät, an das es angeschlossen ist.
- Vermeiden Sie es, das Produkt fallen zu lassen oder darauf zu schlagen. Es kann beschädigt werden.
- Verwenden Sie das Produkt nicht für andere als den vorgesehenen Zweck.
- Bitte recyceln Sie das Produkt in Übereinstimmung mit den örtlichen Umweltgesetzen und -vorschriften.

Sicherheitshinweise

Bitte lesen Sie die folgenden Anweisungen, bevor Sie das Gerät zum ersten Mal benutzen:

- Wenn Sie das Gerät verwenden, halten Sie es von Hitzequellen (Feuer) und Feuchtigkeit (Wasser und andere Flüssigkeiten) fern.
- Lassen Sie das Produkt nicht mit brennbaren Materialien in Kontakt.
- Setzen Sie das Produkt keinen hohen Temperaturen aus (z.B. im Auto bei heißem Wetter).
- Werfen Sie das Produkt nicht ins Feuer.
- Halten Sie das Produkt von Kindern fern.
- Trennen Sie das Produkt vom Strom oder schalten Sie es aus, wenn Sie es über einen längeren Zeitraum nicht benutzen.
- Verwenden Sie das Gerät nicht, wenn Sie sichtbare Mängel feststellen.
- Versuchen Sie nicht, das Produkt zu öffnen oder zu durchbohren. Sie könnten es beschädigen.
- Verwenden Sie das Produkt nicht mit inkompatiblen Geräten.

Rechtliche Hinweise

Atlantis Internacional erklärt hiermit, dass dieses Produkt den grundlegenden Anforderungen und anderen einschlägigen Bestimmungen der Richtlinie 2014/53/EG entspricht. Die in dieser Bedienungsanleitung beschriebenen Eigenschaften und Funktionen basieren auf Tests unserer Firma. Es liegt in der Verantwortung des Benutzers, das Produkt nach dem Kauf zu untersuchen und zu überprüfen. Technische Daten und Design können ohne vorherige Ankündigung geändert werden. Atlantis Internacional S.L. ist nicht verantwortlich und haftet nicht für persönliche Verluste oder Verletzungen, wirtschaftliche Verluste, materielle Verluste oder Schäden an Ihrem Gerät aufgrund von falscher Verwendung, Missbrauch oder unsachgemäßer Installation des Produkts. Atlantis Internacional S.L. ist nicht verantwortlich und haftet niemals für Funktions-, Kommunikations- und Verbindungsausfälle zwischen dem Produkt und Bluetooth-fähigen Geräten.

Entsorgung elektronischer und elektrischer Geräte

Dieses Symbol zeigt an, dass elektrische und elektronische Geräte getrennt gesammelt werden müssen.



- Dieses Produkt ist für eine separate Sammlung an einer geeigneten Sammelstelle bestimmt. Nicht als Hausmüll entsorgen.
- Wenn das Gerät Batterien verwendet, müssen diese aus dem Gerät entfernt und in einer entsprechenden Sammelstelle entsorgt werden. Wenn die Batterien nicht entfernt werden können, versuchen Sie nicht, dies selbst zu tun, da es von einem qualifizierten Fachmann durchgeführt werden muss.
- Separates Sammeln und Recycling helfen, natürliche Ressourcen zu schonen und negative Folgen für die menschliche Gesundheit und die Umwelt zu verhindern, die sich aus einer falschen Entsorgung ergeben könnten.
- Der Endpreis dieses Produkts beinhaltet die Kosten, die für die korrekte umweltgerechte Entsorgung der erzeugten Abfälle erforderlich sind.
- Für weitere Informationen wenden Sie sich bitte an den Einzelhändler oder die für die Abfallwirtschaft zuständigen lokalen Behörden.

MYTAG Localizzatore di oggetti

IT

Manuale d'uso

BXKTAG00

1. Caratteristiche

1.1 Specifiche tecniche

Connettività: Bluetooth 5.2

Grado di protezione: IP66 (a prova di getti d'acqua)

Pila: CR2032

Altoparlante: Sì

Gamma funzione altoparlante: 10 m

Compatibilità: iOS 14.5 / iPadOS 14.5 / MacOS 12.5 e versioni successive

App: Dov'è

Dimensioni: 4,4 x 4,4 x 1,1 cm

Peso: 10 g

1.2 Nella confezione

1 x MyTag

1 x Pila Panasonic CR2032 (all'interno del dispositivo)

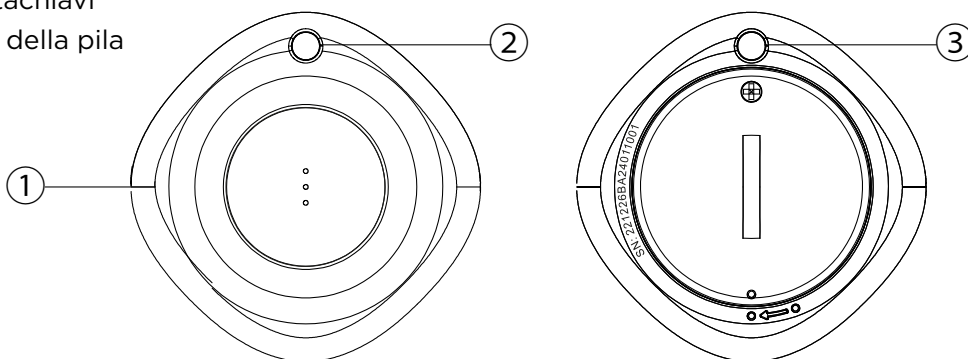
1 x Manuale

1.3 Diagramma

① Altoparlante

② Foro per il portachiavi

③ Alloggiamento della pila



1.4 Informazioni sulla pila

Il MyTag viene fornito con una pila Panasonic CR2032 già integrata nel dispositivo. La pila ha un'autonomia di circa 1 anno. La durata della pila varia a seconda dell'uso del dispositivo e delle condizioni atmosferiche in cui viene utilizzato/conservato.

Una volta esaurita la pila, è possibile utilizzare una qualsiasi pila CR2032 per mantenere alimentato il MyTag.

Per sostituire la pila, rimuovere con cautela il coperchio posteriore del prodotto con un cacciavite adatto. Assicurarsi di non perdere la vite. Rimuovere la vecchia pila, inserire quella nuova, riposizionare il coperchio e fissarlo con il cacciavite.

1.5 Informazioni sul grado di protezione IP

Il MyTag ha un grado di protezione IP66 che garantisce un'elevata resistenza all'acqua in caso di pioggia battente o altre condizioni atmosferiche avverse. Sebbene il prodotto sia preparato per resistere a queste condizioni, non è consigliabile bagnarlo inutilmente, poiché le condizioni atmosferiche avverse e le fuoriuscite d'acqua porteranno ovviamente a una più rapida usura del prodotto.

Nota: L'acqua salata ha un effetto corrosivo, quindi se il prodotto viene bagnato dall'acqua salata, assicurarsi di pulirlo accuratamente con un panno umido (utilizzare acqua dolce per bagnare il panno).

2. Emparelhamento e configuração

Para colocar o MyTag no modo de emparelhamento, retire cuidadosamente a película de plástico transparente na parte de trás do produto. Uma vez removida, a bateria do produto entrará em contacto com um pino metálico e o MyTag emitirá um sinal sonoro e ligar-se-á automaticamente.

Nota importante: Se o MyTag não for emparelhado com um dispositivo num curto espaço de tempo, entrará em modo de hibernação para poupar bateria. Para o voltar a ligar, retire a bateria e volte a inseri-la 5 vezes.

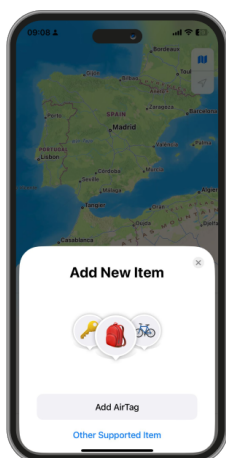
Quando ligado, o MyTag entra automaticamente no modo de emparelhamento. Para o emparelhar com qualquer um dos seus dispositivos Apple, siga os passos abaixo:

Para explicar isto, utilizámos capturas de ecrã de um iPhone, mas o processo funciona exatamente da mesma forma, independentemente do dispositivo Apple que emparelhar.

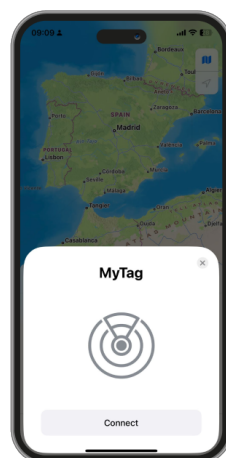
1. Quando o dispositivo estiver ligado, coloque o seu dispositivo Apple junto do MyTag e ative o Bluetooth no seu dispositivo.

2. Aceda à aplicação Encontrar. Não deverá ser necessário descarregá-la, uma vez que a aplicação está incluída em todos os dispositivos Apple.

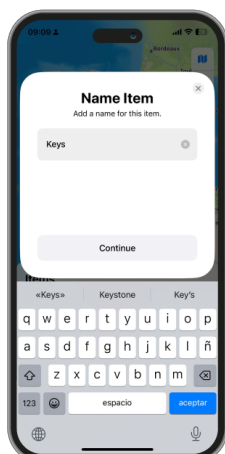
3. Depois de aceder à aplicação, clique na opção Objetos. Aparecerá a seguinte imagem:



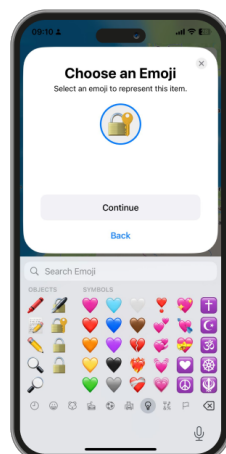
4. Clique na opção Outro Objeto Compatível. Uma vez feito isto, o seu dispositivo começará a procurar o MyTag via Bluetooth. Deverá encontrá-lo rapidamente e apresentar este ecrã:



5. Clique em Ligar. Uma vez ligado, escolha um nome para o item que pretende seguir:



6. Quando tiver escolhido o nome do objeto, clique em Continuar. A seguir, a aplicação também lhe dará a opção de escolher um emoji para representar o objeto. No nosso caso, escolhemos um emoji de chave porque associámos o MyTag a um porta-chaves:

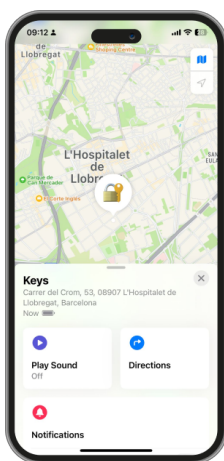


Uma vez seguidos estes passos, o MyTag está corretamente configurado e pronto a ser utilizado.

Nota importante: Para que a aplicação funcione corretamente, certifique-se de que dá acesso total à localização à aplicação Encontrar. Para tal, vá a Definições > Privacidade e segurança > Serviços de localização e certifique-se de que os Serviços de localização estão ativados. Desloque-se para baixo, toque em Encontrar e selecione a funcionalidade "Durante a utilização da aplicação". Para obter a localização mais exata, ative a opção Localização Precisa.

3. App

Il MyTag funziona con l'applicazione Dov'è d'Apple. Tutte le funzioni del dispositivo dipendono direttamente dall'applicazione. Una volta che il MyTag è stato accoppiato con successo al dispositivo Apple, la schermata principale dell'app mostrerà quanto segue:



Utilizzare questa schermata come riferimento visivo per le funzioni spiegate e mostrate più avanti in questo manuale.

3.1 Posizione in tempo reale

Come mostrato nella schermata principale, la posizione del MyTag appare sulla mappa in tempo reale.

Per interagire con la mappa, è sufficiente fare clic su di essa. Si potrà scorrere e ingrandire la mappa come si farebbe con Google Maps.

Il tag MyTag apparirà mostrando l'emoji scelta e impostata per l'oggetto. Per vedere la posizione esatta, fare clic sull'emoji e verrà visualizzato l'indirizzo esatto.

3.2 Fai Suonare

Il MyTag è dotato di un altoparlante incorporato che consente di farlo suonare e di trovarlo più facilmente.

Per emettere un segnale acustico, è sufficiente fare clic sull'opzione Fai Suonare. Il MyTag inizierà a suonare automaticamente.

Questa funzione è particolarmente utile quando l'oggetto smarrito si trova tra i cuscini o in qualsiasi altro luogo in cui non si riesce a trovarlo, anche se si conosce la sua posizione approssimativa. Funziona entro un raggio di 10 metri.

3.3 Indicazioni

Toccare l'opzione Indicazioni per far sì che l'applicazione indichi la posizione esatta dell'oggetto smarrito.

Per utilizzare questa funzione, l'applicazione Mappe di Apple deve essere installata sul dispositivo. Se non lo è, quando si tocca l'opzione Indicazioni viene visualizzato un messaggio di download.

3.4 Notifiche

Scorrere verso il basso nella schermata principale per accedere all'opzione Notifiche. Attivare questa opzione per ricevere una notifica quando si lascia il MyTag. Questo può essere utile quando si porta con sé l'oggetto.

3.5 Modalità Smarrito

Scorrere la schermata principale per accedere alla funzione Modalità Smarrito. È possibile attivarla quando si è perso l'oggetto.

Grazie a questa funzione, si riceve una notifica automatica quando l'oggetto smarrito viene rilevato da altri dispositivi della rete Dov'è. In questo modo gli altri utenti di Dov'è potranno trovare il vostro oggetto smarrito e potrete includere il vostro numero di telefono o indirizzo e-mail in modo che possano contattarvi e inviarvi l'oggetto smarrito.

È possibile disattivare facilmente questa funzione se non si vuole che qualcuno trovi l'oggetto smarrito.

Consigli di manutenzione

- Pulire regolarmente il prodotto con un panno asciutto. Il prodotto deve essere scollegato e spento quando viene pulito.
- Tenere i connettori e/o le porte pulite da polvere, lanugine, ecc, per evitare connessioni improprie.
- Evitare di rompere il dispositivo. Non posare oggetti su di esso o piegarlo con troppa forza.
- Se il prodotto comprende un cavo non piegarlo con troppa forza e non tirarlo per staccare il prodotto.
- Non bagnare il prodotto. Tenerlo sempre in un luogo asciutto e lontano dall'umidità.
- Quando il prodotto non è in uso riporlo in un luogo privo di sporco, polvere, liquidi, ecc.
- Se acqua o altri liquidi penetrano all'interno del prodotto, staccarlo immediatamente dalla corrente o dal dispositivo a cui è connesso.
- Evitare di far cadere o colpire il prodotto. Potrebbe danneggiarsi.
- Non usare il prodotto per scopi diversi da quelli preposti.
- Invitiamo a riciclare il prodotto secondo le leggi e regolamenti locali in materia di ambiente.

Informazioni di sicurezza

Leggere attentamente le seguenti istruzioni prima di usare per la prima volta il dispositivo:

- Quando si usa il dispositivo tenerlo lontano da qualsiasi fonte di calore (fuoco) e umidità (acqua e altri liquidi).
- Non usare il prodotto se bagnato o danneggiato.
- Non usare il prodotto con le mani bagnate.
- Non lasciare il prodotto in contatto con materiali infiammabili.
- Non esporre il prodotto ad alte temperature (per esempio: all'interno di un'auto in una giornata molto calda).
- Non lanciare il prodotto nel fuoco.
- Tenere il prodotto lontano dalla portata dei bambini.
- Scollegare o spegnere il prodotto se non si intende usare per un lungo periodo di tempo.
- Non usare il dispositivo se si percepiscono difetti visibili.
- Non cercare di aprire o forare il prodotto. Potrebbe danneggiarsi.
- Non usare il prodotto con dispositivi non compatibili.
- Non smontare o modificare il prodotto. Queste azioni annulleranno la garanzia.

Nota legale

Con la presente, Atlantis Internacional, dichiara che questo prodotto è conforme ai requisiti essenziali e alle ulteriori disposizioni di rilievo stabilite dalla Direttiva 2014/53/EC. Le caratteristiche e le funzioni descritte nel presente manuale sono basate su test effettuati dalla nostra azienda. È responsabilità dell'utente esaminare e verificare il prodotto a seguito dell'acquisto. Le specifiche e il design potrebbero essere modificate senza previo preavviso. Atlantis Internacional S.L. non è responsabile e non è perseguibile per qualsiasi perdita o danno personale, economico, materiale o per danni a dispositivi, causati dall'uso improprio, dall'abuso o dall'errata installazione del prodotto. Atlantis Internacional S.L. non è responsabile e non sarà mai da ritenersi responsabile per qualsiasi mancato funzionamento, comunicazione e connessione tra il prodotto e i dispositivi dotati di Bluetooth.

Smaltimento dei dispositivi elettronici ed elettrici

Questo simbolo indica che le apparecchiature elettriche ed elettroniche dovranno essere raccolte separatamente.



- Questo prodotto è progettato per essere raccolto separatamente presso il punto di raccolta assegnato. Non smaltirlo come rifiuti indifferenziati.
- Se l'apparecchio fa uso di batterie, queste devono essere rimosse dall'apparecchio e smaltite in un centro di raccolta adeguato. Se non è possibile rimuovere le batterie, non cercare di farlo in autonomia, l'operazione deve essere eseguita da un professionista qualificato.
- La raccolta differenziata e il riciclo aiutano a preservare le risorse naturali e prevengono le conseguenze negative per la salute degli esseri umani e per l'ambiente che potrebbero derivare da uno smaltimento sbagliato.
- Il prezzo finale di questo prodotto comprende il costo necessario per la corretta gestione ambientale dei rifiuti da esso derivati.
- Per maggiori informazioni, contattare il rivenditore o le autorità locali responsabili della gestione dei rifiuti.

MYTAG Localizador de objectos

PT

Manual do utilizador

BXKTAG00

1. Características

1.1 Especificações técnicas

Conectividade: Bluetooth 5.2

Grau de proteção: IP66 (a prova de jatos de água)

Pilha: CR2032

Altifalante: Sim

Gama de função altifalante: 10 m

Compatibilidade: iOS 14.5 / iPadOS 14.5 / MacOS 12.5 e versões posteriores

App: Encontrar

Dimensões: 4,4 x 4,4 x 1,1 cm

Peso: 10 g

1.2 Na caixa

1 x MyTag

1 x Pilha Panasonic CR2032 (no interior do dispositivo)

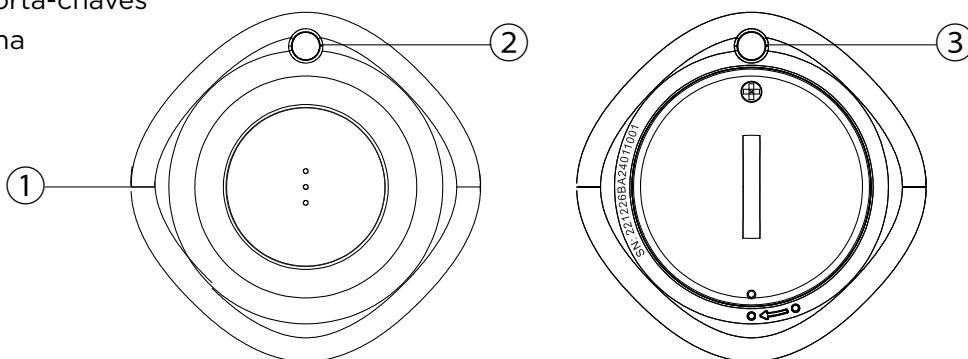
1 x Manual

1.3 Diagramma

① Altifalante

② Orifício para porta-chaves

③ Ranhura da pilha



1.4 Acerca da pilha

O MyTag é fornecido com uma pilha Panasonic CR2032 já integrada no aparelho. Esta pilha tem uma duração aproximada de 1 ano. A duração da pilha varia consoante a utilização do aparelho e as condições atmosféricas em que é utilizado/armazenado.

Quando a pilha estiver descarregada, pode utilizar qualquer pilha CR2032 para manter o MyTag alimentado.

Para substituir a pilha, retire cuidadosamente a tampa traseira do produto com uma chave de fendas adequada. Certifique-se de que não perde o parafuso. Retire a pilha antiga, introduza a nova, volte a colocar a tampa e fixe-a com a chave de fendas.

1.5 Sobre o grau de proteção IP

O MyTag tem uma classificação IP66, o que lhe confere uma resistência muito elevada à água contra chuva intensa ou quaisquer outras condições climáticas adversas. Embora o produto esteja preparado para resistir a estas condições, não é recomendável molhá-lo desnecessariamente, uma vez que as condições climáticas adversas e o derrame de água conduzirão obviamente a um desgaste mais rápido do produto.

Nota: A água salgada provoca um efeito corrosivo, pelo que, se o produto for molhado com água salgada, deve ser limpo cuidadosamente com um pano húmido (utilize água doce para molhar o pano).

2. Emparelhamento e configuração

Para colocar o MyTag no modo de emparelhamento, retire cuidadosamente a película de plástico transparente na parte de trás do produto. Uma vez removida, a bateria do produto entrará em contacto com um pino metálico e o MyTag emitirá um sinal sonoro e ligar-se-á automaticamente.

Nota importante: Se o MyTag não for emparelhado com um dispositivo num curto espaço de tempo, entrará em modo de hibernação para poupar bateria. Para o voltar a ligar, retire a bateria e volte a inseri-la 5 vezes.

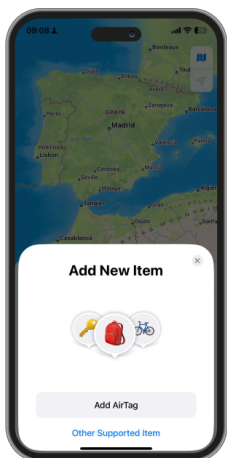
Quando ligado, o MyTag entra automaticamente no modo de emparelhamento. Para o emparelhar com qualquer um dos seus dispositivos Apple, siga os passos abaixo:

Para explicar isto, utilizámos capturas de ecrã de um iPhone, mas o processo funciona exatamente da mesma forma, independentemente do dispositivo Apple que emparelhar.

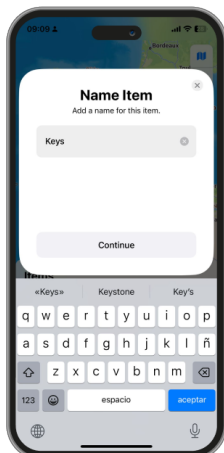
1. Quando o dispositivo estiver ligado, coloque o seu dispositivo Apple junto do MyTag e ative o Bluetooth no seu dispositivo.

2. Aceda à aplicação Encontrar. Não deverá ser necessário descarregá-la, uma vez que a aplicação está incluída em todos os dispositivos Apple.

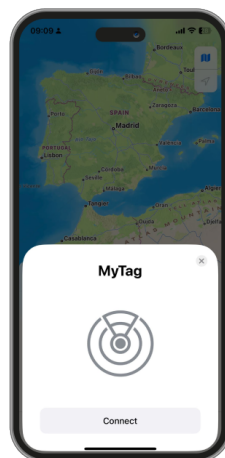
3. Depois de aceder à aplicação, clique na opção Objetos. Aparecerá a seguinte imagem:



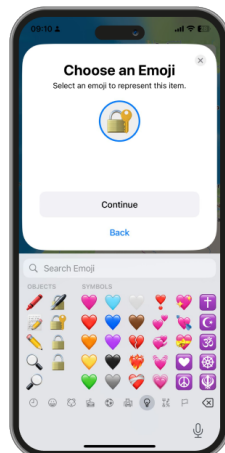
5. Clique em Ligar. Uma vez ligado, escolha um nome para o item que pretende seguir:



4. Clique na opção Outro Objeto Compatível. Uma vez feito isto, o seu dispositivo começará a procurar o MyTag via Bluetooth. Deverá encontrá-lo rapidamente e apresentar este ecrã:



6. Quando tiver escolhido o nome do objeto, clique em Continuar. A seguir, a aplicação também lhe dará a opção de escolher um emoji para representar o objeto. No nosso caso, escolhemos um emoji de chave porque associámos o MyTag a um porta-chaves:

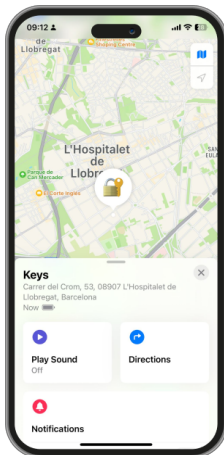


Uma vez seguidos estes passos, o MyTag está corretamente configurado e pronto a ser utilizado.

Nota importante: Para que a aplicação funcione corretamente, certifique-se de que dá acesso total à localização à aplicação Encontrar. Para tal, vá a Definições > Privacidade e segurança > Serviços de localização e certifique-se de que os Serviços de localização estão ativados. Desloque-se para baixo, toque em Encontrar e selecione a funcionalidade "Durante a utilização da aplicação". Para obter a localização mais exata, ative a opção Localização Precisa.

3. App

O MyTag funciona com a aplicação Encontrar da Apple. Todas as funções do dispositivo dependem diretamente da aplicação. Depois de o MyTag ter sido emparelhado com sucesso com o seu dispositivo Apple, o ecrã principal da aplicação apresenta o seguinte:



Utilize esta captura de ecrã como referência visual para as funções explicadas e apresentadas mais adiante neste manual.

3.1 Localização em tempo real

Como mostra a imagem principal, a localização do MyTag aparece no mapa em tempo real.

Para interagir com o mapa, basta clicar nele. Pode deslocar-se e aumentar e diminuir o zoom da mesma forma que faria com o Google Maps.

Aparecerá a etiqueta MyTag com o emoji que escolheu e definiu para o objeto. Para ver a sua localização exata, clique no emoji e o endereço exato será apresentado.

3.2 Reproduzir Som

O MyTag tem um altifalante incorporado para que o possa fazer soar e encontrar mais facilmente.

Para o fazer apitar, basta clicar na opção Reproduzir Som. O MyTag começará a apitar automaticamente.

Esta função é especialmente útil quando o objeto perdido se encontra entre almofadas ou em qualquer outro lugar onde simplesmente não o consegue encontrar, mesmo que saiba a sua localização aproximada. Funciona num raio de 10 metros.

3.3 Indicações

Toque na opção Indicações e a aplicação indicará a localização exacta do objeto perdido.

Para utilizar esta funcionalidade, a aplicação Apple Maps tem de estar instalada no seu dispositivo. Se não estiver, aparecerá uma mensagem de transferência quando tocar na opção Indicações.

3.4 Notificações

No ecrã principal, desloque-se para baixo para aceder à opção Notificações. Active esta opção para receber uma notificação quando deixar o MyTag para trás. Isto pode ser útil quando se leva este objeto consigo.

3.5 Modo Perdido

Desloque-se para baixo no ecrã principal para aceder à função Modo Perdido. Tem a opção de o ativar quando tiver perdido o seu objeto.

Através desta função, será automaticamente notificado quando o seu objeto perdido for detetado por outros dispositivos na rede Encontrar. Isto permitirá que outros utilizadores do Encontrar encontrem o seu objeto perdido e pode incluir o seu número de telefone ou endereço de e-mail para que o possam contactar e enviar-lhe o seu objeto perdido.

Pode desativar facilmente esta funcionalidade se não quiser que ninguém encontre o seu objeto perdido.

Recomendações de manutenção

- Limpe regularmente o produto com um trapo seco. O produto deve estar desligado ou apagado quando se limpe.
- Mantenha os portos e ligações do produto limpos de pó, sujidades, etc., para garantir uma ligação correta.
- Evite roturas no produto. Não coloque objetos em cima nem o dobre com excessiva força.
- Se o produto tem um cabo, não o dobre nem o estique com força excessiva para não o estragar.
- Mantenha o produto sempre num lugar seco e longe da humidade.
- Quando não use o produto, guarde-o num lugar limpo e seco, longe da humidade e da sujidade.
- Se entra água no produto, desligue-o imediatamente de qualquer fonte de energia ou dispositivo ao qual esteja ligado.
- Evite pancadas e quedas que possam estragar o produto.
- Não use o produto para outro fim, que não seja o para o qual foi desenhado.
- Recicle o produto de acordo com as normas e regulações ambientais locais.

Informação de segurança

Antes do uso inicial, leia atentivamente as instruções seguintes:

- Mantenha o produto longe de uma fonte de calor (fogo) e de humidade (água e outros líquidos).
- Não deixe o produto em contacto com matérias inflamáveis.
- Não exponha o produto a altas temperaturas (por exemplo: dentro de um carro num clima quente).
- Não deite o produto ao fogo.
- Mantenha o produto fora do alcance de crianças.
- Desligue o produto se não o vai utilizar
- Não use o produto se aprecia defeitos visíveis.
- Não abra, nem fure, nem dê pancadas ao produto. Poderia causar estragos.
- Não use o produto com dispositivos ou objetos incompatíveis.
- Não desmonte nem modifique o produto. Essas ações invalidam a garantia.

Aviso legal

Pelo presente, a Atlantis Internacional declara que este produto cumpre os requisitos essenciais e outras disposições relevantes da Diretiva 2014/53/EC. As características e funções descritas neste manual baseiam-se em testes realizados pela Atlantis Internacional S.L. É responsabilidade do utilizador examinar e verificar o produto após a sua compra. As especificações e o desenho do modelo podem ser alterados sem aviso prévio. A Atlantis Internacional S.L. não é responsável nem poderá nunca ser responsabilizada por quaisquer perdas ou danos pessoais, perdas económicas, perdas materiais ou quaisquer danos devido a utilização indevida, abuso ou instalação inadequada do produto. Para productos eletrónicos Bluetooth, a Atlantis Internacional S.L. não é responsável nem nunca poderá ser responsabilizada por qualquer falha de função, comunicação ou ligação entre o produto e o computador, smartphones ou tablet.

Eliminação de dispositivos eletrónicos e elétricos

Este símbolo indica que os equipamentos elétricos e eletrónicos devem ser recolhidos separadamente.



- Este produto deve ser entregue num ponto de recolha apropriado para recolha seletiva. Não elimine como lixo doméstico.
- Se o equipamento usar pilhas, as mesmas devem ser removidas do equipamento e eliminadas num centro de recolha apropriado. Se não for possível remover as pilhas, não tente fazê-lo, pois isso deverá ser feito por um profissional qualificado.
- A recolha separada e a reciclagem ajudam a preservar os recursos naturais e a evitar consequências negativas para a saúde humana e o ambiente que possam resultar de uma eliminação incorreta.
- Para mais informações, contacte o comerciante ou as autoridades locais responsáveis pela gestão de resíduos.

Declaración de Conformidad CE / CE Declaration of Conformity / Declaração de conformidade



Certificamos que el producto descrito a continuación es conforme con el marcado CE, de acuerdo con las siguientes normas europeas:/ We hereby declare that the product (s) listed below satisfies the provision for CE-marking according to the following European directive(s)/Certificamos que o produto descrito a continuação é conforme o marcado CE, de acordo com as seguintes normas europeias:

EN 301 489-1 V2.2.3:2019
EN 301 489-17 V3.2.4:2020
EN 55032:2015/A1:2020
EN 55035:2017/A11:2020
EN 30 328 V2.2.2:2019
EN 62479:2010
EN 50663:2017
EN 62368-1:2014/A11:2017

Artículo/Article/Artigo: BXKTAG00

EAN: 8427542130217

Fabricante / Manufacturer/ Fabricante:

ATLANTIS INTERNACIONAL, S.L.

Dirección / Address / Endereço:

Carrer del Crom, 53, 08907 L'Hospitalet de Llobregat, Barcelona (Spain)

Lugar y fecha de declaración /Place and date of the declaration / Lugar e data da declaração

L'Hospitalet de Llobregat, 19 de septiembre 2023 / April, 19th 2023 / 19 septembre 2023

ATLANTIS Internacional S.L.
C/ Crom, 53
Tfno. 93 300 07 00 - Fax 93 304 04 06
08907 L'Hospitalet de Llobregat (Barcelona)
www.atlantis.com

Nico Broder
General Manager